

exquisit



**KFD907-
2L**
**(Design
afzuigkap)**

Ontwerp / uitrusting

- ✓ 350 m³/h netto afzuigcapaciteit
- ✓ 1x Aluminium vetfilters
- ✓ Geschikt voor recirculatie
- ✓ Kleur Zwart-glas



Technische informatie

Energieklasse	B	
Minimaal geluidsniveau	54	[dB(A)]
Maximaal geluidsniveau	66	[dB(A)]
Motoren	1	
Minimale netto afzuigcapaciteit	190	[m ³ /h]
Maximale netto afzuigcapaciteit	350	[m ³ /h]
Efficiëntieklasse afzuiging	C	

Eigenschappen

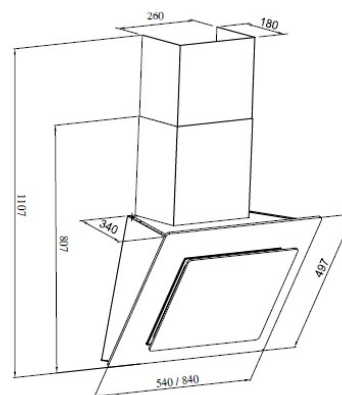
Verlichting	LED-verlichting
Efficiëntieklasse verlichting	A
Bediening	Touch bediening
Aantal standen	3
Aantal aluminium filters	1
Efficiëntieklasse afzuiging	G

Recirculatie

Benodigd koolstoffilter	C04
-------------------------	-----

Afmetingen / gewicht

Buitenmaten onverpakt (hxbxd)	807x840x340	[mm]
Doorsnee opening uitblaas	120	[mm]
Netto Gewicht (onverpakt, kg)	13,2	[kg]
Verpakkingsmaten HxBxD (mm)	485x900x430	[mm]
Bruto gewicht (verpakt, kg)	16	[kg]



Elektrische aansluitingen

Aansluitwaarde	130	[W]
Spanning / Frequentie	220-240 / 50	[V / Hz]
Energieverbruik	44	[kWh/jaar]
Veiligheidsvoorschriften	CE	

EAN Nummer 8717202122257