

FRIZEC





FRIZEC

MORE THAN QUALITY!

Frilec staat voor Duitse kwaliteit en degelijkheid die bekend staat om zijn betrouwbaarheid en lange levensduur. Onze producten onderscheiden zich daarnaast met een fraai luxe design en een hoog afwerkingsniveau.



5 jaar garantie
op ieder apparaat



Luxe
afwerking



Laag in
energieverbruik



Betaalbare
designs

FRIZEC

GARANTIE VOORWAARDEN

Blz. 3



BAKKEN

Blz. 12



AFZUIGEN

Blz. 24



KOELEN

Blz. 34



VAATWASSER

Blz. 44



INTRODUCTIE ELEGANZA

Blz. 7



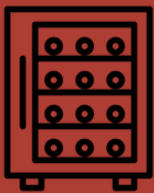
KOKEN

Blz. 18



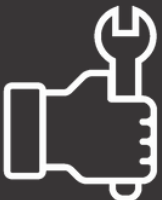
VRIEZEN

Blz. 30



WIJNKOELERS

Blz. 38



INBOUWSCHEMA

Blz. 53

GARANTIE

Leuk dat u voor ons mooie merk Frilec heeft gekozen! Al sinds 2011 zorgen wij voor innovatieve en duurzame productontwikkelingen binnen de huishoudelijke markt in Nederland en België.

2011

Gestart in
Nederland

**5 jaar
garantie**

Alle Frilec apparaten worden
standaard geleverd met
5 jaar garantie*!

Check www.frilec.nl
voor de uitgebreide
garantievoorwaarden



PRODUCT REGISTRATIE

Standaard zit er op ieder product 2 jaar fabrieksgarantie. Wij verlengen deze standaard garantie gratis met 3 extra jaren, nadat je je producten hebt geregistreerd bij ons!*



WAAROM REGISTREREN?

*Om gebruik te kunnen maken van de verlengde garantie is een product registratie nodig. Het apparaat dient binnen 60 dagen na de aankoopdatum geregistreerd te worden.

Registratie maakt het in de toekomst makkelijker om je te voorzien van de snelste service!

WAT HEB JE NODIG?

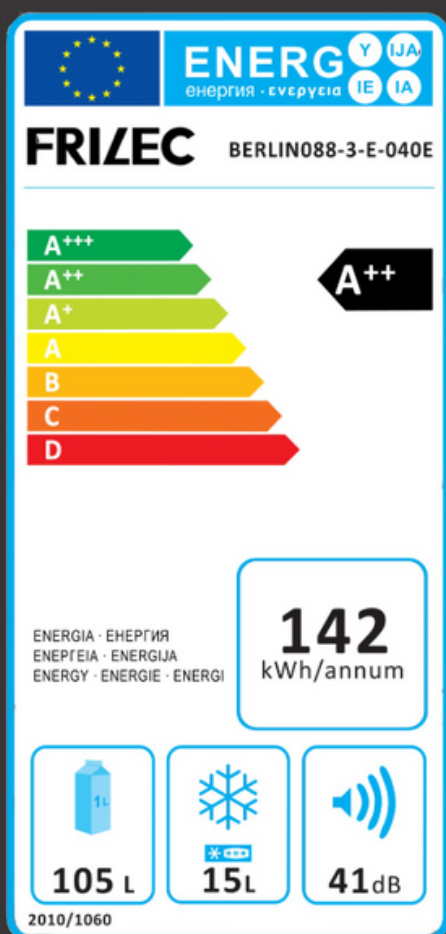
Het type- en serienummer van het apparaat. Deze nummers zijn te vinden op het apparaat zelf of op de verpakking.

Het registreren van de apparaten kan via:
<https://www.domest.nl/register/product>

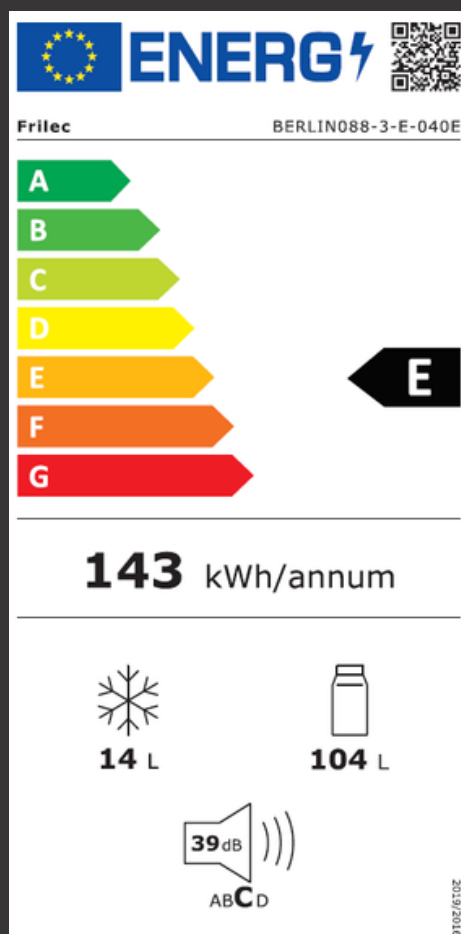


NIEUW ENERGIELABEL

Sinds maart 2021 hebben vaatwassers, koelkasten, vriezers en wijnklimaatkasten een nieuw energielabel gekregen dat loopt van A tot G. Apparaten worden steeds zuiniger. Daardoor kwamen er steeds vaker plusjes achter de A te staan: hoe meer plusjes, hoe zuiniger het apparaat. Uiteindelijk heeft de EU er voor gekozen om de labels terug te zetten, waardoor er weer ruimte is voor groei. Jouw apparaat is dus net zo zuinig als vroeger, maar dan met een nieuw label!



OUD LABEL



NIEUW LABEL
Per 01-03-2021



ELEGANZA

BY FRILEC

INTRODUCTIE NIEUWE LIJN

Storia di Eleganza

Eleganza by Frilec is de nieuwste duurzame lijn van Domestic Multibrand Sales & Services.

In een wereld van alsmaar stijgende prijzen wordt de vraag naar kwaliteit en transparantie naar de consument steeds belangrijker. En dat is precies waar onze Eleganza lijn voor staat: Europese kwaliteit en elegantie, maar dan voor een transparante Nederlandse prijs!

Omdat de fabrieken zich uitsluitend in Europa bevinden zijn de lijnen kort en de bevoorrading snel. Daarom is er gekozen voor een klein en exclusief assortiment maar er is goed nagedacht over de specificaties en het gebruiksgemak.

Kom onze producten zelf ervaren in onze exclusieve showroom in Nijkerk (uitsluitend te bezoeken op afspraak via info@domest.nl).

Kies je voor onze Eleganza lijn, dan kies je voor kwaliteit en voor gebruiksgemak in een elegant design!







Como8080-2f

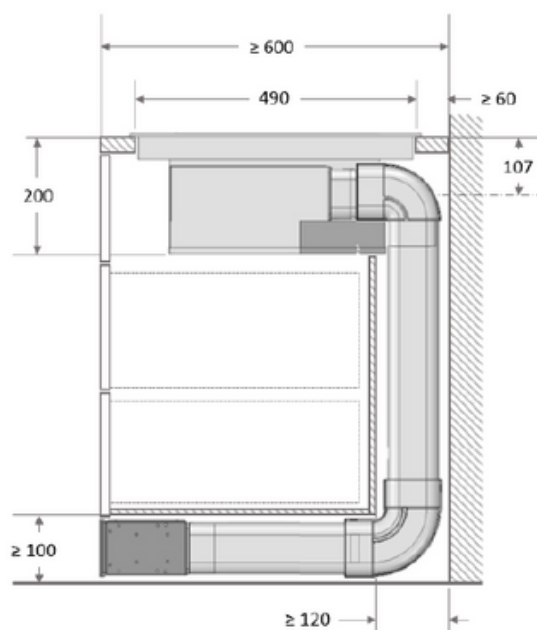
Inductiekookplaat met afzuiging

EAN nummer	8717202123711
Aantal kookzones	4
Waarvan bridgezones	1
Bediening	Touch control
Slider	✓
Aantal fases	2
Geïntegreerde afzuiging	✓
Energieklasse	A
Jaarlijks energieverbruik	31 kWh
Energieklasse ventilator	A
Energieklasse vetfilter	A

Maximaal geluidsniveau	69 dB(A)
Capaciteit	900 m ³
Geschikt voor recirculatie	✓
Inclusief 1 koolstoffilter	✓
Timer	✓
Kinderslot	✓
Booster	✓
Pan herkenning	✓

Afmetingen HxBxD	200 x 780 x 520 mm
Nismaat HxBxD	58 x 750 x 490 mm
Verpakkingsmaat HxBxD	270 x 850 x 590 mm
Gewicht onverpakt	23.7 kg
Gewicht verpakt	25.2 kg

Aansluitwaarde	7100 W
Spanning / frequentie	220-240 V / 50-60 Hz
CAP prijs	€ 2199,-



BAKKEN

Maak kennis met onze
HAMBURG-collectie



GEZONDER KOKEN MET BEHULP VAN EEN STOOMOVEN

Stomen is het nieuwe koken, maar dan gezonder! Bij het koken van voedsel gaat een deel van de vitamines op in het kookvocht. Met name vitamine B1, foliumzuur en vitamine C zijn gevoelig voor verhitting. Door de gerechten te stomen, behoud je meer vitamines, eet je gezonder en je kans is nihil dat je eten aanbrandt!

Onze **HAMBURG5034STGB** wordt standaard geleverd met een vlees sonde, hiermee kan u de kerntemperatuur van het gerecht meten. Wanneer de sonde de ingestelde temperatuur bereikt, zal de oven stoppen met verwarmen.



Touch control



Stoomfunctie



Hetelucht functie



Kinderslot



Magnetron functie





Model

HAMBURG5049EBM

HAMBURG5034STGB

	Combi-Oven	Combi-Stoomoven
EAN nummer	8717202120475	8717202122493
Energieklasse	A	A
Netto inhoud	50 liter	50 liter
Aantal programma's	13 programma's	16 programma's
Display	LED-display	LED-display
Pyrolyse zelfreiniging	-	-
Timer	✓	✓
Kinderslot	✓	✓
Bediening	Knopbediening	Touch control
Temperatuurbereik	50°C - 250°C	50°C - 250°C
Hetelucht	✓	✓
Boven- onderwarmte	✓ / ✓	✓ / ✓
Stoomfunctie	-	✓
Grillfunctie	✓	✓
Magnetronfunctie	✓	-
Warmhoudfunctie	-	-
Ontdooien op tijd	✓	✓
Ontdooien op gewicht	✓	✓
Rooster / bakplaat / vlees sonde	✓ / ✓ / -	✓ / ✓ / ✓
Side racks / draaiplateau	✓ / -	✓ / -
Afmetingen HxBxD	454 x 595 x 565 mm	454 x 595 x 568 mm
Nismaat HxBxD	462 x 568 x 550 mm	462 x 568 x 550 mm
Verpakkingsmaat HxBxD	540 x 700 x 660 mm	540 x 700 x 665 mm
Gewicht onverpakt	41 kg	31 kg
Gewicht verpakt	44 kg	35 kg
Aansluitwaarde	3600 W	3000 W
Spanning / frequentie	220-240 V / 50 Hz	220-240 V / 50 Hz
CAP prijs	€ 999,-	€ 1199,-

Vanaf Q1 2023 in full black!



Model	HAMBURG5045.1EBEBL	HAMBURG5051.1EBMBL
	Oven	Combi-Oven
EAN nummer	8717202121694	8717202121724
Energieklasse	A	A
Netto inhoud	50 liter	50 liter
Aantal programma's	11 programma's	13 programma's
Display	LED-display	LED-display
Pyrolyse zelfreiniging	-	-
Timer	✓	✓
Kinderslot	✓	✓
Bediening	Touch control	Touch control
Temperatuurbereik	50°C - 250°C	50°C - 250°C
Hetelucht	✓	✓
Boven- onderwarmte	✓ / ✓	✓ / ✓
Stoomfunctie	-	-
Grillfunctie	✓	✓
Magnetronfunctie	-	✓
Warmhoudfunctie	-	-
Ontdooien op tijd	✓	✓
Ontdooien op gewicht	✓	✓
Rooster / bakplaat	✓ / ✓	✓ / ✓
Side racks / draaiplateau	✓ / -	✓ / -
Afmetingen HxBxD	454 x 595 x 565 mm	454 x 595 x 565 mm
Nismaat HxBxD	462 x 568 x 550 mm	462 x 568 x 550 mm
Verpakkingsmaat HxBxD	540 x 700 x 665 mm	540 x 700 x 665 mm
Gewicht onverpakt	36 kg	38 kg
Gewicht verpakt	42 kg	44 kg
Aansluitwaarde	3300 W	3000 W
Spanning / frequentie	220-240 V / 50 Hz	220-240 V / 50 Hz
CAP prijs	€ 799,-	€ 1049,-
	Vanaf Q1 2023	

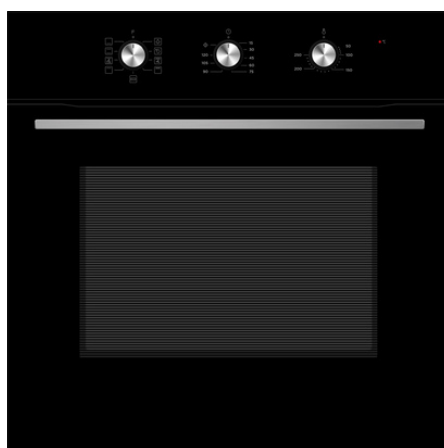


Model

HAMBURG7049.1EBEBL

HAMBURG7149.1EBMBL

	Oven	Combi-Oven
EAN nummer	8717202123643	8717202123636
Energieklasse	A	A
Netto inhoud	72 liter	71 liter
Aantal programma's	11 programma's	13 programma's
Display	LED-display	LED-display
Pyrolyse zelfreiniging	-	-
Timer	✓	✓
Kinderslot	✓	✓
Bediening	Touch control	Touch control
Temperatuurbereik	50°C - 250°C	50°C - 250°C
Hetelucht	✓	✓
Boven- onderwarmte	✓ / ✓	✓ / ✓
Stoomfunctie	-	-
Grillfunctie	✓	✓
Magnetronfunctie	-	✓
Ontdooien op tijd	✓	✓
Ontdooien op gewicht	✓	✓
Rooster / bakplaat	✓ / ✓	✓ / ✓
Side racks / draaiplateau	✓ / -	✓ / -
Afmetingen HxBxD	596 x 595 x 546 mm	596 x 595 x 546 mm
Nismaat HxBxD	600 x 560 x 550 mm	600 x 560 x 550 mm
Verpakkingsmaat HxBxD	665 x 680 x 655 mm	665 x 725 x 645 mm
Gewicht onverpakt	32 kg	45 kg
Gewicht verpakt	36 kg	48 kg
Aansluitwaarde	3000 W	2880 W
Spanning / frequentie	220-240 V / 50 Hz	220-240 V / 50 Hz
CAP prijs	€ 799,-	€ 1199,-



Model	HAMBURG5070EBE	HAMBURG5571EBE
	Oven	Oven
EAN nummer	8717202121663	8717202121687
Energieklasse	A	A
Netto inhoud	70 liter	70 liter
Aantal programma's	8 programma's	9 programma's
Display	LED-display	LED-display
Pyrolyse zelfreiniging	-	-
Timer	✓	✓
Kinderslot	✓	✓
Bediening	Knopbediening	Knopbediening
Temperatuurbereik	50°C - 250°C	50°C - 250°C
Hetelucht	✓	✓
Boven- onderwarmte	✓ / ✓	✓ / ✓
Stoomfunctie	-	-
Grillfunctie	✓	✓
Magnetronfunctie	-	-
Ontdooien op tijd	✓	✓
Ontdooien op gewicht	✓	✓
Rooster / bakplaat	✓ / ✓	✓ / ✓
Side racks / draaiplateau	✓ / -	✓ / -
Afmetingen HxBxD	595 x 595 x 555 mm	595 x 595 x 555 mm
Nismaat HxBxD	600 x 560 x 570 mm	600 x 560 x 570 mm
Verpakkingsmaat HxBxD	665 x 680 x 655 mm	670 x 680 x 650 mm
Gewicht onverpakt	32 kg	32 kg
Gewicht verpakt	36 kg	36 kg
Aansluitwaarde	3000 W	3000 W
Spanning / frequentie	220-240 V / 50 Hz	220-240 V / 50 Hz
CAP prijs	€ 519,-	€ 579,-

KOKEN

Maak kennis met onze
KÖLN-collectie



GRILLEN ALS EEN ECHE CHEF!

Onze nieuwste inductiekookplaten zijn voorzien van bridgezones. Deze kunnen aan elkaar gekoppeld worden. Hierdoor heb je naast het koken met pannen ook de mogelijkheid te koken op een grillplaat.

Met een grillplaat voor inductie haal je de ware chef in je naar boven! Kies voor verse vis, vlees of groentes, er is ruimte zat op deze grill- en bakplaat!

De **IGBP38** dubbelzijdige grillplaat is bij ons te bestellen!



Vlambeveiliging



Kinderslot



Touch control



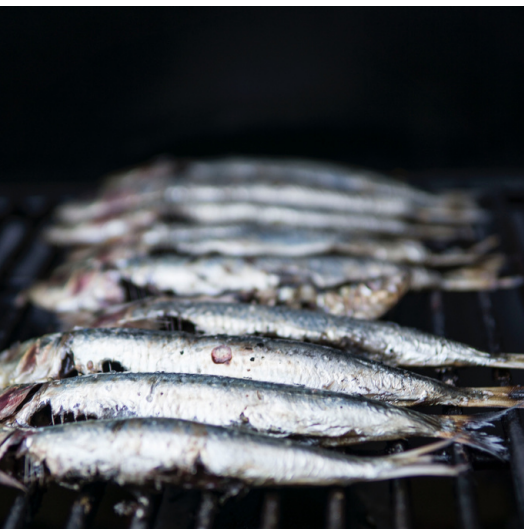
Booster

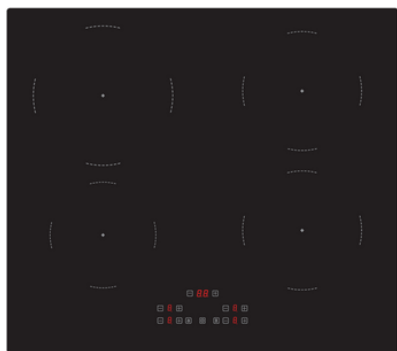


Timer



Bridgezone



**Model****KOLN601B-3****KOLN605BF-3**

Inductiekookplaat

Inductiekookplaat

EAN nummer

8717202123773

8717202123735

Aantal kookzones
Waarvan bridgezones

4

-

4

1

Bediening

Touch control

Touch control

Slider

✓

✓

Aantal fases

2

2

Timer

✓

✓

Kinderslot

✓

✓

Booster

✓

✓

Pan herkenning

✓

✓

Kookzone linksvoor
Kookzone linksachter
Kookzone rechtsachter
Kookzone rechtsvoor
Flexzone links
Flexzone rechts

1400/1500W

2400/2600W

1800/2000W

1800/2000W

-

-

1800/2000W

1900/2000W

1900/2000W

1800/2000W

-

180 x 386 mm - 3000/3600W

Afmetingen HxBxD
Nismaat HxBxD
Verpakkingsmaat HxBxD
Gewicht onverpakt
Gewicht verpakt

60 x 590 x 520 mm

56 x 560 x 490 mm

115 x 690 x 645 mm

8.6 kg

9.8 kg

62 x 590 x 520 mm

58 x 560 x 490 mm

115 x 690 x 645 mm

8.6 kg

10 kg

Aansluitwaarde
Spanning / frequentie
CAP prijs

7400 W

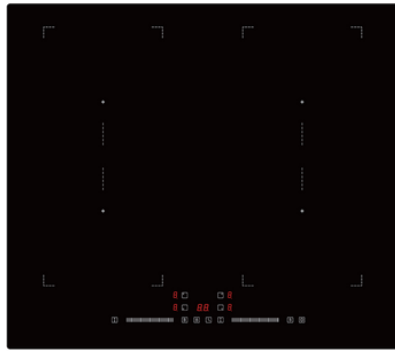
220-240 V / 50-60 Hz

€ 439,-

7400 W

220-240 V / 50-60 Hz

€ 499,-

**Model****KOLN609BF-3****KOLN779BF-3**

Inductiekookplaat
8717202123742

Inductiekookplaat
8717202123759

EAN nummer

Aantal kookzones
Waarvan bridgezones

4
2

4
1

Bediening

Touch control

Touch control

Slider

✓

✓

Aantal fases

2

2

Timer

✓

✓

Kinderslot

✓

✓

Booster

✓

✓

Pan herkenning

✓

✓

Kookzone linksvoor

1800/2000W

1800/2300W

Kookzone linksachter

1900/2000W

1800/2300W

Kookzone rechtsachter

1900/2000W

2200/2600W

Kookzone rechtsvoor

1800/2000W

1200/1500W

Flexzone links

180 x 390 mm - 3000/3600W

3000/3600W

Flexzone rechts

180 x 390 mm - 3000/3600W

-

Afmetingen HxBxD

62 x 590 x 520 mm

60 x 770 x 520 mm

Nismaat HxBxD

58 x 560 x 490 mm

56 x 744 x 494 mm

Verpakkingsmaat HxBxD

115 x 690 x 645 mm

145 x 873 x 625 mm

Gewicht onverpakt

8.3 kg

10.7 kg

Gewicht verpakt

9.8 kg

13.4 kg

Aansluitwaarde

7400 W

7000 W

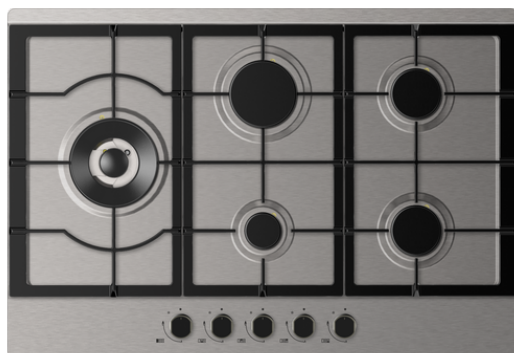
Spanning / frequentie

220-240 V / 50-60 Hz

220-240 V / 50-60 Hz

CAP prijs

€ 539,-**€ 699,-**

**Model****KÖLN775.1STX****KÖLN775.1STGBL**

EAN nummer

Gaskookplaat
8717202120635Gaskookplaat
8717202120628

Aantal kookzones

5

5

Wokbrander

✓

✓

Bediening

Knopbediening

Knopbediening

Slider

-

-

Timer

-

-

Kinderslot

-

-

Booster

-

-

Pan herkenning

-

-

Vonkontsteking

✓

✓

Vlambeveiliging

✓

✓

Afmetingen HxBxD

90 x 750 x 510 mm

90 x 750 x 510 mm

Nismaat HxBxD

45 x 560 x 490 mm

45 x 560 x 490 mm

Verpakkingsmaat HxBxD

182 x 837 x 602 mm

182 x 837 x 602 mm

Gewicht onverpakt

13 kg

13 kg

Gewicht verpakt

15 kg

15 kg

Aansluitwaarde

9550 W

9550 W

Spanning / frequentie

220-240 V / 50-60 Hz

220-240 V / 50-60 Hz

CAP prijs

€ 499,-**€ 539,-**



Model

WL4514S

EAN nummer

Warmhoudlade
8717202121571

Bediening

Touch control

Slider

-

Kleur binnenzijde

RVS

Temperatuurbereik

40°C - 80°C

Timer

✓

Kinderslot

-

Afmetingen HxBxD

141 x 595 x 541 mm

Nismaat HxBxD

56 x 740 x 490 mm

Verpakkingsmaat HxBxD

145 x 873 x 625 mm

Gewicht onverpakt

11 kg

Gewicht verpakt

13 kg

Aansluitwaarde

1000 W

Spanning / frequentie

230 V / 50 Hz

CAP prijs

€ 529,-



AFZUIGEN

Maak kennis met onze
DRESDEN-collectie



AFZUIGEN MET OF ZONDER RECIRCULATIE

Houdt uw keuken schoon en fris met behulp van vet- en koolstoffilters. Vetfilters vangen vetdeeltjes op, waardoor de lucht en het keukenoppervlak schoon blijven. Koolstoffilters nemen geurtjes op verwijderen deze uit de lucht. Onze volledige DRESDEN-collectie is geschikt voor recirculatie, oftewel koolstof- of plasmafilters.

Wanneer je kiest voor recirculatie is het gebruik van een koolstof- of plasmafilter noodzakelijk. Het traditionele koolstoffilter dient elke 3 tot 4 maanden te worden vervangen om optimale prestaties te waarborgen. Plasmafilters houden het daarentegen 10 tot 15 jaar vol! Op pagina 27 vind je meer informatie.



LED-verlichting



Afstandsbediening



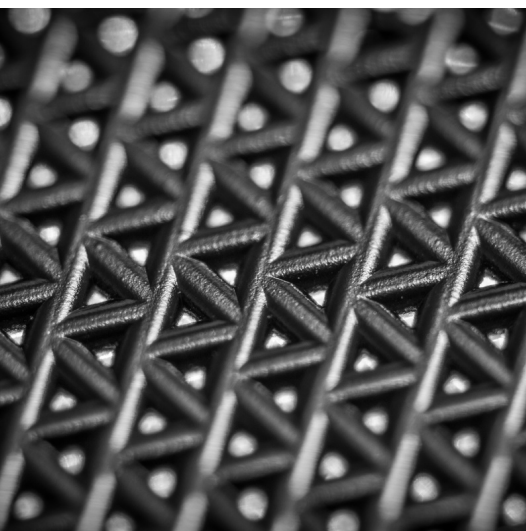
Energieklasse



Touch control

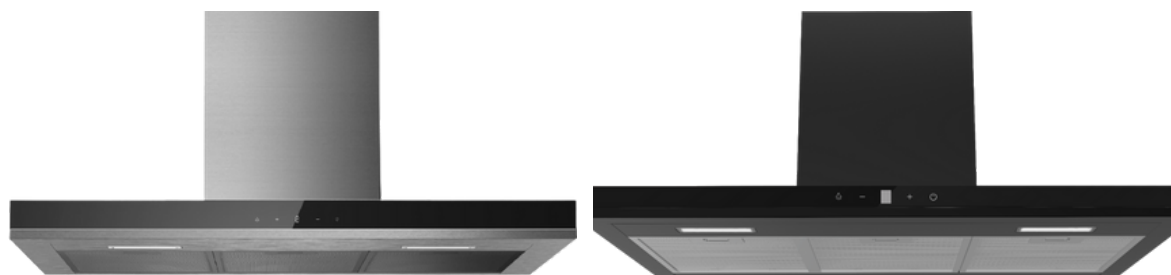


Afzuigcapaciteit



**Model****DRESDEN678FKH-3****DRESDEN978FKH-3**

EAN nummer	Blokschouw 8717202123612	Blokschouw 8717202123605
Capaciteit	800 m ³	800 m ³
Aantal standen	3	3
Booster	✓	✓
Verlichting	LED-verlichting	LED-verlichting
Kleur	RVS	RVS
Bediening	Druktoetsen	Druktoetsen
Afstandsbediening	-	-
Vetfilter	2x aluminium	3x aluminium
Energieklasse	A	A
Jaarlijks energieverbruik	57 kWh	57 kWh
Energieklasse ventilator	A	A
Energieklasse verlichting	A	A
Energieklasse vetfilter	C	C
Maximaal geluidsniveau	67 dB(A)	67 dB(A)
Geschikt voor recirculatie	✓	✓
Optioneel koolstoffilter	MD2	MD2
Uitblaasopening	150 mm	150 mm
Afmetingen HxBxD	565-1000 x 598 x 500 mm	565-1000 x 898 x 500 mm
Verpakkingsmaat HxBxD	570 x 660 x 385 mm	570 x 960 x 385 mm
Gewicht onverpakt	13 kg	15 kg
Gewicht verpakt	15 kg	18 kg
Aansluitwaarde	250 W	250 W
Spanning / frequentie	220-240 V / 50 Hz	220-240 V / 50 Hz
CAP prijs	€ 359,-	€ 399,-



Model	DRESDEN-999FKH-3	DRESDEN999BL-FKH
	Blokschouw	Blokschouw
EAN nummer	8717202123780	8717202122271
Capaciteit	800 m ³	800 m ³
Aantal standen	4	4
Booster	-	-
Verlichting	LED-verlichting	LED-verlichting
Kleur	RVS / Zwart	Zwart
Bediening	Touch control	Touch control
Afstandsbediening	-	-
Vetfilter	3x aluminium	3x aluminium
Energieklasse	A	A
Jaarlijks energieverbruik	57 kWh	57 kWh
Energieklasse ventilator	A	A
Energieklasse verlichting	A	A
Energieklasse vetfilter	C	C
Maximaal geluidsniveau	67 dB(A)	67 dB(A)
Geschikt voor recirculatie	✓	✓
Optioneel koolstoffilter	MD2	MD2
Uitblaasopening	150 mm	150 mm
Afmetingen HxBxD	685-1220 x 898 x 500 mm	685-1228 x 898 x 500 mm
Verpakkingsmaat HxBxD	650 x 980 x 385 mm	644 x 960 x 385 mm
Gewicht onverpakt	16 kg	16 kg
Gewicht verpakt	19 kg	19 kg
Aansluitwaarde	250 W	250 W
Spanning / frequentie	220-240 V / 50 Hz	220-240 V / 50 Hz
CAP prijs	€ 439,-	€ 439,-

**Model****DRESDEN925-KFD**

EAN nummer

Design afzuigkap
8717202120376

Capaciteit

650 m³

Aantal standen

3

Booster

-

Verlichting

LED-verlichting

Kleur

Zwart Glas

Bediening

Touch control

Afstandsbediening

✓

Vetfilter

1x aluminium

Energieklasse

A

Jaarlijks energieverbruik

43 kWh

Energieklasse ventilator

B

Energieklasse verlichting

B

Energieklasse vetfilter

D

Maximaal geluidsniveau

70 dB(A)

Geschikt voor recirculatie

✓

Optioneel koolstoffilter

CF2

Uitblaasopening

150 mm

Afmetingen HxBxD

962-1322 x 900 x 440 mm

Verpakkingsmaat HxBxD

680 x 945 x 521 mm

Gewicht onverpakt

22 kg

Gewicht verpakt

27 kg

Aansluitwaarde

168 W

Spanning / frequentie

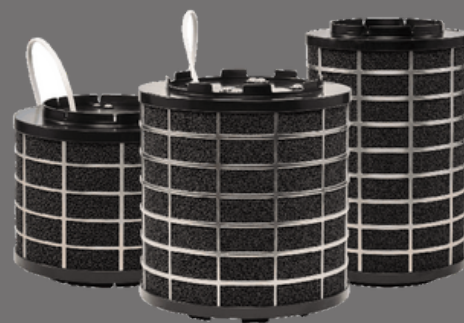
220-240 V / 50 Hz

CAP prijs

€ 699,-

PLASMA FILTERS

Plasmafilters verbeteren de luchtkwaliteit en zijn geschikt voor bijna alle afzuigkappen ter vervanging van een koolstoffilter. De lucht wordt gezuiverd van pollen, bacteriën, virussen, fijnstof en uiteraard de kookgeur.



- Gemiddelde levensduur van 10-15 jaar
- Geen onderhoud nodig
- Eenvoudige montage
- Directe energiebesparing
- Houdt pollen, bacteriën, virussen en fijnstof buiten de deur
- Geen luchtafvoer naar buiten nodig

Meer informatie vind je op pagina 52.



VRIEZEN

Maak kennis met onze
BREMEN-collectie



NOOIT MEER HANDMATIG ONTDOOIEN DANKZIJ NO- FROST

No-Frost is een technologie die het vocht uit de lucht in de vriezer en de koelkast haalt. Hierdoor ontstaat er geen rijp- en/of ijsafzetting en hoeft het apparaat niet meer handmatig ontdooit te worden.

Daarnaast zorgt No-Frost er voor dat producten langer vers en smaakvol blijven. In een vriesgedeelte zonder No-Frost technologie ontstaan normaalgesproken vaak ijskristallen op je ingevroren boodschappen. Deze kristallen tasten de smaak en structuur aan, maar met een vriezer met No-Frost technologie hoef je je hier niet meer druk om te maken!



Nishoogte



Fresh zone



No-Frost



Geluidsniveau in decibel (dB)





Model

BREMEN029-NF-080F

BERLIN278-E-040E

EAN nummer

8717202122660

8717202123049

Netto inhoud koelgedeelte

-

179 liter

Netto inhoud vriesgedeelte

200 liter

70 liter

Verlichting

-

LED-verlichting

Energieklasse

F

E

Jaarlijks energieverbruik

300 kWh

217 kWh

Klimaatklasse

ST

N,ST

No-Frost

✓

-

Maximaal geluidsniveau

41 dB(A)

39 dB(A)

Scharniersysteem

Deur op deur

Sleepdeur

Draairichting verwisselbaar

✓

✓

Bediening

Druktoetsen

Druktoetsen

Aantal legplanken

-

4

Aantal groentelades

-

2

Aantal deurvakken

-

3

Aantal vrieslades

7

3

Invriescapaciteit per 24 uur

10 kg

3 kg

Bewaartijd bij storing

11 uur

17 uur

Magnetische deursluiting

✓

✓

Silver-Line afwerking

-

✓

Afmetingen HxBxD

1769 x 540 x 545 mm

1772 x 540 x 540 mm

Nismaat HxBxD

1771 x 562 x 550 mm

1772 x 560 x 550 mm

Verpakkingsmaat HxBxD

1840 x 573 x 573 mm

1845 x 575 x 560 mm

Gewicht onverpakt

63 kg

53 kg

Gewicht verpakt

66 kg

58 kg

Aansluitwaarde

100 W

115 W

Spanning / frequentie

220-240 V / 50 Hz

220-240 V / 50 Hz

CAP prijs

€ 1179,-

€ 879,-



Model

BERLIN278-NF-010E

BERLIN298-E-NF-080E

EAN nummer

Koel- vriescombinatie
8717202122820

Koel- vriescombinatie
8717202123209

Netto inhoud koelgedeelte

183 liter

177 liter

Netto inhoud vriesgedeelte

63 liter

65 liter

Verlichting

LED-verlichting

LED-verlichting

Energieklasse

F

F

Jaarlijks energieverbruik

271 kWh

288 kWh

Klimaatklasse

N,ST

ST

No-Frost

✓

✓

Maximaal geluidsniveau

39 dB(A)

41 dB(A)

Scharniersysteem

Sleepdeur

Deur op deur

Draairichting verwisselbaar

✓

✓

Bediening

Druktoetsen

Druktoetsen

Aantal legplanken

4

4

Aantal groentelades

1

2

Aantal deurvakken

3

3

Aantal vrieslades

3

3

Invriescapaciteit per 24 uur

3 kg

3 kg

Bewaartijd bij storing

12 uur

11 uur

Magnetische deursluiting

✓

✓

Silver-Line afwerking

-

-

Afmetingen HxBxD

1772 x 540 x 540 mm

1776 x 540 x 550 mm

Nismaat HxBxD

1772 x 560 x 550 mm

1778 x 560 x 560 mm

Verpakkingsmaat HxBxD

1875 x 585 x 564 mm

1840 x 573 x 573 mm

Gewicht onverpakt

53 kg

57 kg

Gewicht verpakt

58 kg

62 kg

Aansluitwaarde

120 W

160 W

Spanning / frequentie

220-240 V / 50 Hz

220-240 V / 50 Hz

CAP prijs

€ 899,-

€ 1139,-

KOELEN

Maak kennis met onze
BERLIN-collectie



ALTIJD EEN CONSTANTE TEMPERATUUR DOOR MULTI AIR FLOW

In een normale koelkast verschilt de temperatuur van plaats tot plaats. Omdat warme lucht stijgt, is het vaak bovenin de koelkast warmer dan onderin de koelkast. Vaak leg je daarom de verse producten onderin de koelkast, en de houdbare producten bovenin de koelkast. Bij een apparaat met Multi Air Flow is dit niet meer nodig.

Bij een apparaat met Multi Air Flow, zoals onze **BONN034-NF-080F**, wordt de lucht in het apparaat gecirculeerd met een ventilator. Hierdoor is de temperatuur binnen de koelkast op alle plekken gelijk!



Nishoogte



Geluidsniveau in decibel (dB)



LED-verlichting





Model

BERLIN088-3-E-040E

BERLIN088-V-E-040F

EAN nummer

Koelkast
8717202123360

Koeler
8717202122790

Netto inhoud koelgedeelte

104 liter

129 liter

Netto inhoud vriesgedeelte

14 liter

-

Verlichting

LED-verlichting

LED-verlichting

Energieklasse

E

F

Jaarlijks energieverbruik

143 kWh

115 kWh

Klimaatklasse

N,ST

N,ST

Multi Air Flow

-

-

Maximaal geluidsniveau

39 dB(A)

39 dB(A)

Scharniersysteem

Sleepdeur

Sleepdeur

Draairichting verwisselbaar

✓

✓

Bediening

Draaiknop

Draaiknop

Aantal legplanken

2

3

Aantal groentelades

1

1

Aantal deurvakken

3

3

Aantal vriesvakken

1

-

Invriescapaciteit per 24 uur

2 kg

-

Bewaartijd bij storing

13 uur

8 uur

Magnetische deursluiting

✓

✓

Silver-Line afwerking

✓

✓

Afmetingen HxBxD

875 x 540 x 540 mm

875 x 540 x 540 mm

Nismaat HxBxD

876 x 560 x 550 mm

876 x 560 x 550 mm

Verpakkingsmaat HxBxD

940 x 570 x 560 mm

940 x 570 x 560 mm

Gewicht onverpakt

29 kg

29 kg

Gewicht verpakt

31 kg

31 kg

Aansluitwaarde

100 W

80 W

Spanning / frequentie

220-240 V / 50 Hz

220-240 V / 50 Hz

CAP prijs

€ 479,-

€ 479,-



Model

BERLIN122-V-E-040F

BONN034-NF-080F

	Koeler	Koeler
EAN nummer	8717202122639	8717202123247
Netto inhoud koelgedeelte	199 liter	316 liter
Netto inhoud vriesgedeelte	-	-
Verlichting	LED-verlichting	LED-verlichting
Energieklasse	F	F
Jaarlijks energieverbruik	126 kWh	143 kWh
Klimaatklasse	SN,N,ST,T	ST
Multi Air Flow	-	✓
Maximaal geluidsniveau	39 dB(A)	39 dB(A)
Scharniersysteem	Sleepdeur	Deur op deur
Draairichting verwisselbaar	✓	✓
Bediening	Druktoetsen	Druktoetsen
Aantal legplanken	4	6
Aantal groentelades	1	2
Aantal deurvakken	3	5
Aantal vriesvakken	-	-
Invriescapaciteit per 24 uur	-	-
Bewaartijd bij storing	8 uur	8 uur
Magnetische deursluiting	✓	✓
Silver-Line afwerking	✓	-
Afmetingen HxBxD	1210 x 540 x 540 mm	1769 x 540 x 545 mm
Nismaat HxBxD	1220 x 560 x 550 mm	1771 x 562 x 550 mm
Verpakkingsmaat HxBxD	1292 x 575 x 560 mm	1840 x 573 x 573 mm
Gewicht onverpakt	34 kg	56 kg
Gewicht verpakt	38 kg	59 kg
Aansluitwaarde	80 W	100 W
Spanning / frequentie	220-240 V / 50 Hz	220-240 V / 50 Hz
CAP prijs	€ 699,-	€ 1119,-

WIJNKOELERS

Maak kennis met onze
BERLIN-collectie



GUN SPECIALE WIJNEN EEN SPECIALE PLEK IN DE KEUKEN!

De ideale bewaartemperatuur voor witte wijn ligt tussen de 10 en de 12 graden en de ideale bewaartemperatuur voor rode wijn ligt zelfs tussen de 14 en de 16 graden. Je koelkast is hier veel te koud voor, kies daarom voor één van onze stijlvolle wijnklimaatkasten!

Onze wijnkoelers zijn niet alleen praktisch, het zijn ook nog eens echte eyecatchers in uw keuken. De BERLIN-collectie is stijlvol afgewerkt met glazen deuren, houten wijnrekken en LED-verlichting. Onze meeste wijnklimaatkasten hebben zelfs 2 temperatuurzones: dan kan je zowel je witte- als je rode wijn juist bewaren!



LED-verlichting



Maximale capaciteit



Geluidsniveau in decibel (dB)





Model

BERLIN-WS1-24-GTE-031FBL

BERLINWS1-36-GTE-012FBL

EAN nummer

Wijnkoeler nis 45
8717202123186

Wijnkoeler nis 60
8717202123179

Maximale capaciteit
Aantal temperatuurzones
Temperatuurbereik

24 flessen
1 zone
5 - 18°C

36 flessen
1 zone
5 - 20°C

Verlichting
Energieklasse
Jaarlijks energieverbruik
Klimaatklasse

LED-verlichting
G
152 kWh
SN,N

LED-verlichting
G
139 kWh
SN,N,ST

Maximaal geluidsniveau
Bediening
Aantal legplanken
Afwerking
Draairichting verwisselbaar

38 dB(A)
Touch control
3 houten
Push to open
-

41 dB(A)
Touch control
4 houten
Zwarte handgreep
✓

Afmetingen HxBxD
Nismaat HxBxD
Verpakkingsmaat HxBxD
Gewicht onverpakt
Gewicht verpakt

448 x 540 x 532 mm
450 x 560 x 550 mm
515 x 650 x 650 mm
28 kg
32 kg

586 x 545 x 545 mm
590 x 560 x 550 mm
650 x 650 x 650 mm
32 kg
36 kg

Aansluitwaarde
Spanning / frequentie
CAP prijs

70 W
220-240 V / 50 Hz
€ 1199,-

70 W
220-240 V / 50 Hz
€ 899,-



Model

	BERLINWS2-41-GTE-031FBL	BERLINWSP2-41-GTE-031FBL
EAN nummer	Wijnkoeler nis 88 8717202123162	Wijnkoeler nis 88 8717202123650
Maximale capaciteit	41 flessen	41 flessen
Aantal temperatuurzones	2 zones	2 zones
Temperatuurbereik	5 - 18°C	5 - 18°C
Verlichting	LED-verlichting	LED-verlichting
Energieklasse	G	G
Jaarlijks energieverbruik	162 kWh	162 kWh
Klimaatklasse	SN,N	SN,N
Maximaal geluidsniveau	38 dB(A)	38 dB(A)
Bediening	Touch control	Touch control
Aantal legplanken	6 houten	6 houten
Afwerking	Zwarte handgreep	Push to open
Draairichting verwisselbaar	✓	-
Afmetingen HxBxD	872 x 542 x 535 mm	872 x 542 x 535 mm
Nismaat HxBxD	878 x 560 x 550 mm	878 x 560 x 550 mm
Verpakkingsmaat HxBxD	940 x 650 x 650 mm	940 x 650 x 650 mm
Gewicht onverpakt	45 kg	45 kg
Gewicht verpakt	49 kg	49 kg
Aansluitwaarde	70 W	70 W
Spanning / frequentie	220-240 V / 50 Hz	220-240 V / 50 Hz
CAP prijs	€ 1339,-	€ 1499,-



Model

BERLINUWSP2-46-GTE-031FBL

BERLIN143GCWK

	Onderbouw wijnkoeler	Onderbouw wijnkoeler
EAN nummer	8717202123667	8717202121786
Maximale capaciteit	46 flessen	46 flessen
Aantal temperatuurzones	2 zones	2 zones
Temperatuurbereik	5 - 22°C	5 - 22°C
Verlichting	LED-verlichting	LED-verlichting
Energieklasse	G	G
Jaarlijks energieverbruik	146 kWh	144 kWh
Klimaatklasse	SN,N	SN,N,ST
Maximaal geluidsniveau	42 dB(A)	41 dB(A)
Bediening	Touch control	Touch control
Aantal legplanken	6 houten	5 houten
Afwerking	Push to open	Zwarte handgreep
Draairichting verwisselbaar	-	✓
Afmetingen HxBxD	820 x 595 x 520 mm	825 x 595 x 570 mm
Nismaat HxBxD	822 x 600 x 550 mm	870 x 605 x 575 mm
Verpakkingsmaat HxBxD	875 x 660 x 625 mm	880 x 660 x 625 mm
Gewicht onverpakt	50 kg	43 kg
Gewicht verpakt	54 kg	47 kg
Aansluitwaarde	70 W	70 W
Spanning / frequentie	220-240 V / 50 Hz	220-240 V / 50 Hz
CAP prijs	€ 1299,-	€ 1239,-



AFWASSEN

Maak kennis met onze
STUTTGART en
FRANKFURT collecties



EEN KIND KAN DE (AF)WAS DOEN!

Maak kennis met onze nieuwe vaatwasser lijn: de Frankfurt serie. Gelegen aan de rivier de Main in Frankfurt is het de financiële hoofdstad van Europa en het vervoerscentrum van Duitsland. Zoals Frankfurt het centrale hart is van Duitsland, is onze nieuwe Frankfurt vaatwasser het centrale hart van jouw nieuwe keuken.

Een nieuwe serie stevige vaatwassers met geweldige specificaties. Om nog maar te zwijgen over het unieke zuinige energielabel op de **FRANKFURT8514-3**.



Aantal couverts



Halve belading mogelijk



Geluidsniveau in decibel (dB)





Model

STUTTGART4510

STUTTGART9515.1

EAN nummer

Vaatwasser
8717202122516

Vaatwasser
8717202122455

Energieklasse

E

D

Energieverbruik bij 100

76 kWh

86 kWh

Maximaal geluidsniveau

49 d(A)

39 dB(A)

Aantal couverts

10

15

Maximale diameter bord

30 cm

30 cm

Halve belading mogelijk

✓

✓

Startuitstel

✓

✓

Waterverbruik per wasbeurt

11 liter

9 liter

Maximale temperatuur

65°C

70°C

Aantal programma's

5

9

ECO programma

✓

✓

Intensief programma

✓

✓

Kort programma

✓

✓

Zout indicator / Extra Dry

✓ / ✓

✓ / ✓

Verstelbare bovenkorf

✓

✓

Binnenverlichting

-

✓

Akoestisch signaal

✓

✓

Vloerprojectie

-

✓

Aquastop

✓

✓

Besteklade of Bestekkorf

Bestekkorf

Besteklade

Afmetingen HxBxD

820-870 x 450 x 550 mm

820-870 x 598 x 570 mm

Nismaat HxBxD

820-870 x 452 x 570 mm

820 x 600 x 580 mm

Verpakkingsmaat HxBxD

861 x 494 x 661 mm

851 x 644 x 661 mm

Gewicht onverpakt

32 kg

38 kg

Gewicht verpakt

34 kg

40 kg

Aansluitwaarde

1900 W

1900 W

Spanning / frequentie

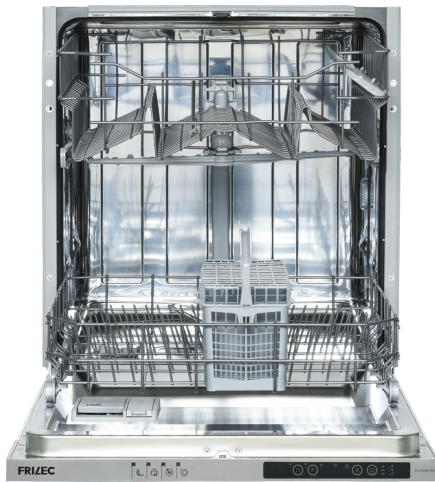
220-240 V / 50 Hz

220-240 V / 50 Hz

CAP prijs

€ 549,-

€ 879,-



Model

FRANKFURT8512-3

FRANKFURT8514-3

	Vaatwasser	Vaatwasser
EAN nummer	8717202123827	8717202123834
Energieklasse	E	C
Energieverbruik bij 100	92 kWh	75 kWh
Maximaal geluidsniveau	47 dB(A)	38 dB(A)
Aantal couverts	12	14
Halve belading mogelijk	✓	✓
Startuitstel	✓	✓
Waterverbruik per wasbeurt	11 liter	9.8 liter
Maximale temperatuur	65°C	65°C
Aantal programma's	6	7
ECO programma	✓	✓
Intensief programma	✓	✓
Kort programma	✓	✓
Zout indicator / Extra Dry	✓ / ✓	✓ / ✓
Auto open (instelbaar)	-	✓
Verstelbare bovenkorf	✓	✓
Binnenverlichting	-	✓
Akoestisch signaal	✓	✓
Vloerprojectie	-	✓
Aquastop	✓	✓
Besteklade of Bestekkorf	Bestekkorf	Besteklade
Afmetingen HxBxD	815 x 598 x 550 mm	815 x 598 x 550 mm
Nismaat HxBxD	820 x 600 x 580 mm	820 x 600 x 580 mm
Verpakkingsmaat HxBxD	890 x 645 x 645 mm	890 x 645 x 645 mm
Gewicht onverpakt	38 kg	38 kg
Gewicht verpakt	40 kg	40 kg
Aansluitwaarde	2100 W	2100 W
Spanning / frequentie	220-240 V / 50 Hz	220-240 V / 50 Hz
CAP prijs	€ 619,-	€ 839,-

SERVICE AANVRAAG



STAP 1

Service aanvraag formulier invullen

Via onze [website](#) kunt u of uw klanten het serviceaanvraagformulier invullen. Hierdoor hebben onze servicemedewerkers direct alle gegevens bij elkaar.

STAP 2

Contact met ons serviceteam

Onze servicemedewerkers zullen binnen 48 uur na het invullen van het serviceaanvraagformulier contact met u opnemen per email of telefoon



STAP 3

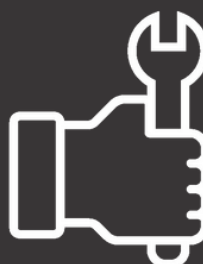
Inplannen van een monteur

Onze service afdeling gaat op zoek naar een beschikbare monteur bij u in de buurt. Er zal in overleg een afspraak ingepland worden.

STAP 4

Bezoek van een monteur

Onze monteurs zullen bij u op locatie het apparaat proberen te repareren. Wanneer dit niet mogelijk blijkt, zal er gezocht worden naar een andere passende oplossing.

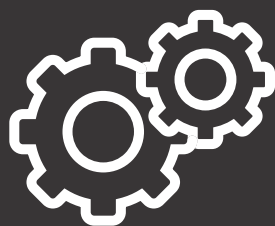


STAP 5

Afronding van de serviceaanvraag

Wanneer uw serviceverzoek verholpen is, zal ons serviceteam de aanvraag afronden. Wanneer er daarna nog vragen zijn, kan er altijd contact opgenomen worden.

ONDERDELEN AANVRAAG



STAP 1

Kapot of missend onderdeel?

Is er een onderdeel van uw apparaat kapot gegaan of bent u een onderdeel kwijt? Dan kunt u deze bij ons bestellen via onze [website](#).

STAP 2

Type- en serienummer

Om u goed te kunnen helpen, hebben wij het type- en serienummer van uw apparaat nodig. Het typenummer vindt u op de handleiding of op het typeplaatje in het apparaat. Het serienummer is een witte sticker met een barcode erop.



STAP 3

Onderdelen aanvraagformulier invullen

Om een onderdeel te kunnen bestellen, vragen wij u om het onderdelenaanvraagformulier op onze website in te vullen. Hierdoor hebben de medewerkers van ons onderdelencentrum direct al uw gegevens bij elkaar.

STAP 4

Offerte van ons onderdelencentrum

Onze medewerkers van het onderdelencentrum zullen u een offerte opsturen met daarop de prijs en levertijd van het onderdeel.

Wanneer het apparaat nog binnen de garantie valt, zal de factuur vervallen.



STAP 5

Verzending onderdeel

Wanneer u akkoord gaat met de ontvangen offerte en wij de betaling hebben ontvangen, zal uw onderdeel per post verstuurd worden. Hiervoor zal u een track and trace code ontvangen, zodat u het pakket kan volgen.

ACCESSOIRES KOKEN



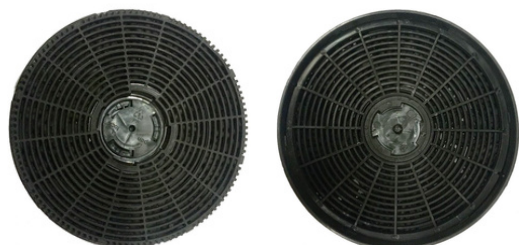
DUBBELZIJDIGE GRILLPLAAT IGBP38

Geschikt voor modellen:

- KOLN605BF-3
- KOLN609BF-3
- KOLN779BF-3
- COMO8080-2F

ACCESSOIRES

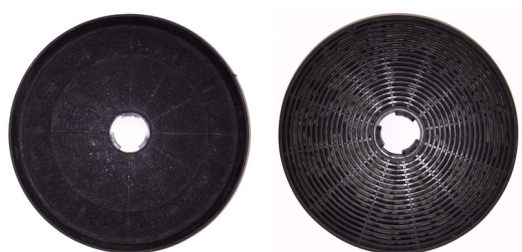
AFZUIGEN



KOOLSTOFFILTER MD2

Geschikt voor modellen:

- DRESDEN678FKH-3
- DRESDEN978FKH-3
- DRESDEN999-FKH
- DRESDEN999BL-FKH



KOOLSTOFFILTER CF2

Geschikt voor modellen:

- DRESDEN925-KFD



PLASMAFILTER GUC1212

Geschikt voor modellen met een maximale afzuigkracht van 600 m3



PLASMAFILTER GUC1214

Geschikt voor modellen met een maximale afzuigkracht van 1000 m3



PLASMAFILTER GUC1314

Geschikt voor modellen:

- COMO8080-2F

Inbouwafmetingen
Ventilatieopeningen achter, min. 250 cm²

1.07

Achterpanelen geopend

Ventilatiegebied in het voetstuk min. 250 cm²

Ventilatie-rooster Kastpootjes

Ventilatie in het voetstuk min. 250 cm²

Achterpaneel geopend

Opmerking: Er dient een opening boven de oven te zijn.

454 595 565

19 (*20) +4 min.10 min. 550

*20 mm voor metalen inbouwframe

HAMBURG5045EBE

Inbouwafmetingen
Ventilatieopeningen achter, min. 250 cm²

1.08

Achterpanelen geopend

Ventilatiegebied in het voetstuk min. 250 cm²

Ventilatie in het voetstuk min. 250 cm²

Ventilatie-rooster Kastpootjes

Achterpaneel geopend

Opmerking: Er dient een opening boven de oven te zijn.

454 595 565

19 (*20) +4 min.10 min. 550

*20 mm voor metalen inbouwframe

HAMBURG5034STG

BENODIGDE RUIMTE BIJ DE MONTAGE VAN DE KOOKPLAAT MET EEN AFZUIGKAP ERBOVEN

2.01

750mm

700mm

400mm

850mm

560mm

480mm

400mm

800mm Min.

KOLN775.STX

BENODIGDE RUIMTE BIJ DE MONTAGE VAN DE KOOKPLAAT MET EEN AFZUIGKAP ERBOVEN

2.02

750mm

700mm

400mm

850mm

560mm

480mm

400mm

800mm Min.

KOLN775.1STGBL

2.03

L W H D A B X

Lengte(mm)	Breedte mm	Hoogte(mm)	Diepte(mm)	A(mm)	B(mm)	X(mm)
590	520	60	56	560 +1	490 +1	50 mini

KOLN601B-3

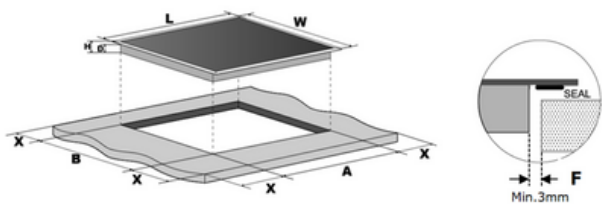
2.04

L W H D A B X F

L(mm)	W(mm)	H(mm)	D(mm)	A(mm)	B(mm)	X(mm)	F(mm)
590	520	62	58	560+4 +1	490+4 +1	50 min.	3 min.

KOLN605F-3

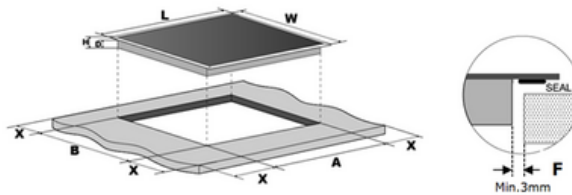
2.05



L(mm)	W(mm)	H(mm)	D(mm)	A(mm)	B(mm)	X(mm)	F(mm)
590	520	62	58	560+4 +1	490+4 +1	50 min.	3 min.

KOLN609F-3

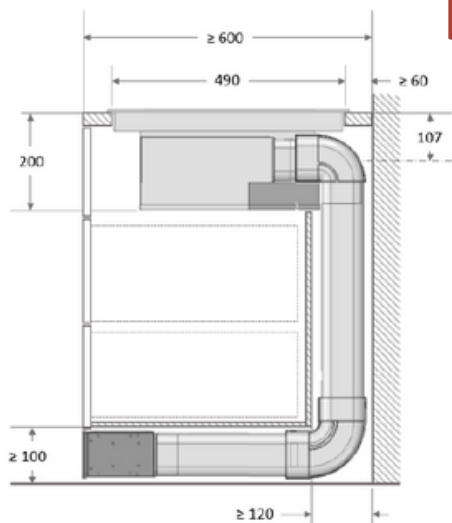
2.06



L(mm)	W(mm)	H(mm)	D(mm)	A(mm)	B(mm)	X(mm)	F(mm)
770	520	60	56	740+4	490+4	50 mini	3 mini

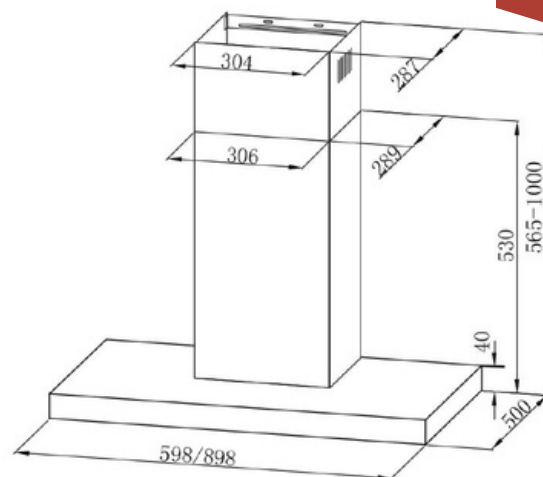
KOLN779F-3

2.07



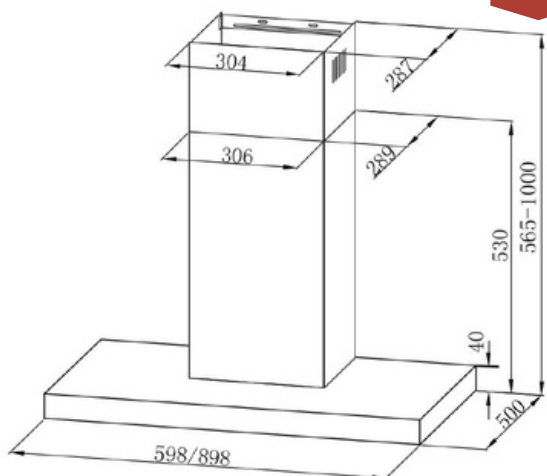
COM08080-2F

3.01



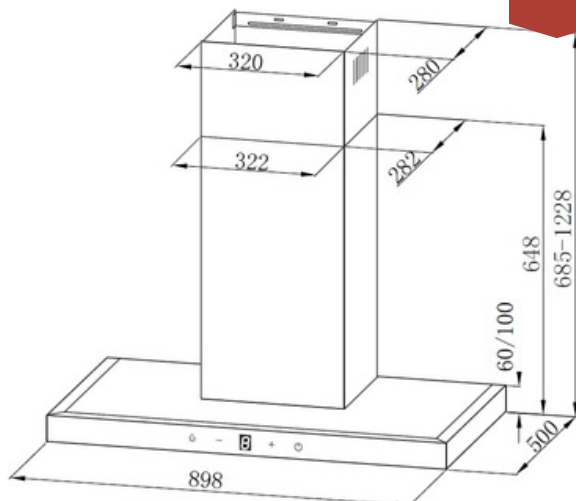
DRESDEN678FKH-3

3.02

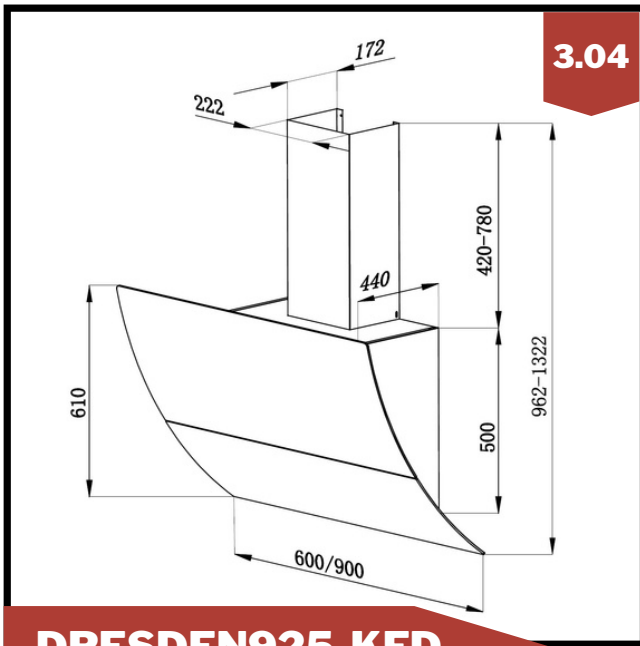


DRESDEN978FKH-3

3.03

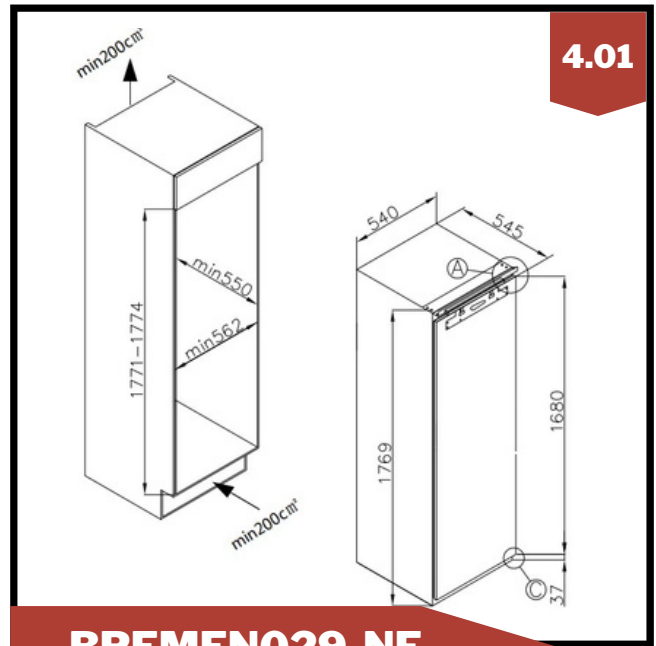


DRESDEN999-FKH



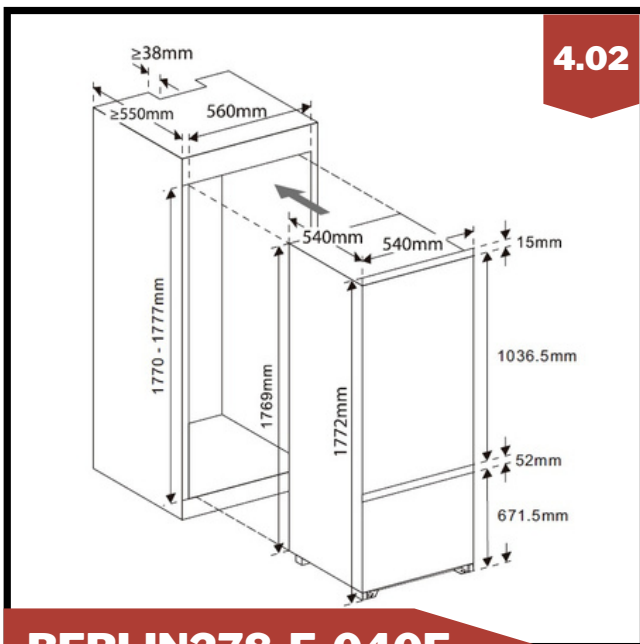
3.04

DRESDEN925-KFD



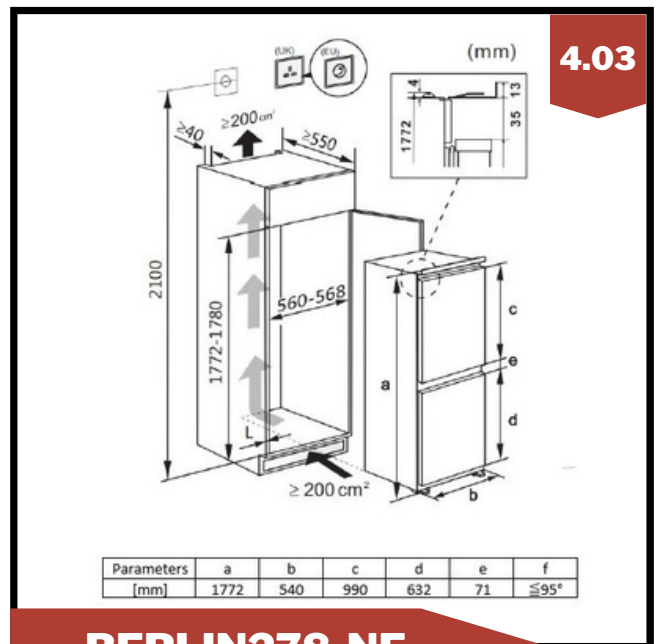
4.01

BREMEN029-NF



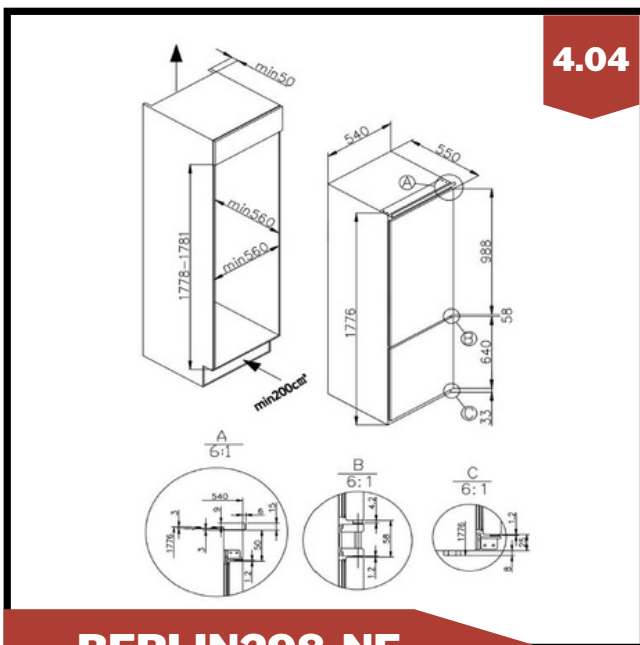
4.02

BERLIN278-E-040E



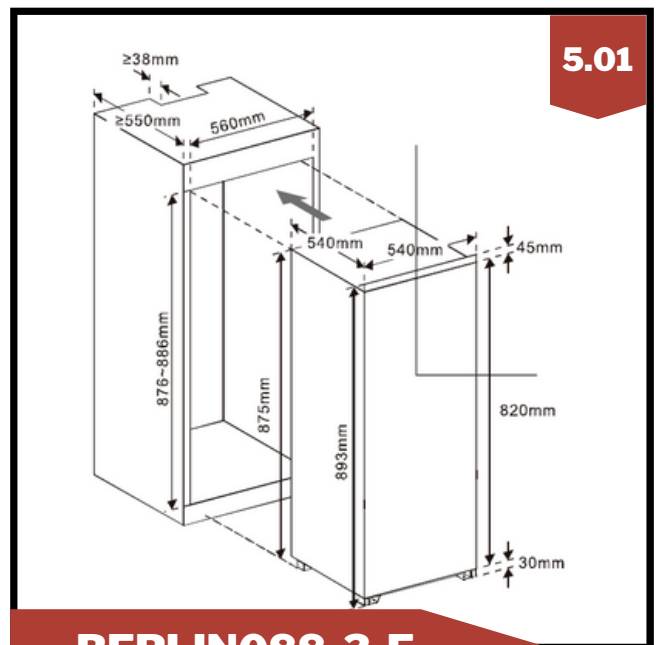
4.03

BERLIN278-NF



4.04

BERLIN298-NF



5.01

BERLIN088-3-E

ALGEMENE VOORWAARDEN

Artikel 1. Toepasselijkheid van deze voorwaarden

Deze voorwaarden gelden voor iedere aanbieding en iedere overeenkomst tussen Domestic Multibrand Sales & Services, hierna te noemen Domestic, en een koper, voor zover van deze voorwaarden niet door partijen uitdrukkelijk is afgeweken.

Artikel 2. Offertes

2.1 De door Domestic gemaakte offertes zijn vrijblijvend; zij zijn geldig gedurende 30 dagen, tenzij anders aangegeven.

2.2 Offertes zijn gebaseerd op gegevens bekend en geldig op de datum van aanbidding en op de veronderstelling dat de daaruit voortvloeiende opdrachten worden uitgevoerd onder regelmatige omstandigheden en gedurende normale werkuren.

2.3 De in een offerte vermelde prijzen zijn exclusief BTW en inclusief wettelijke verwijderingsbijdragen, tenzij anders aangegeven.

2.4 Indien van een offerte geen gebruik wordt gemaakt, behoudt Domestic zich het recht voor alle ter beschikking gestelde bescheiden zoals tekeningen, documentatie, monsters en andere gegevens terug te verlangen. In geen geval mogen de door Domestic verstrekte gegevens worden gekopieerd of aan derden ter inzage worden gegeven voor enig ander doel dan voor de aanbidding zelf of de daaruit voortvloeiende opdracht.

2.5 Opdrachten tot levering voortvloeiend uit de door Domestic gemaakte aanbidding, zijn bindend als zij door Domestic schriftelijk zijn bevestigd en door een van haar daartoe gemachtigde functionaris zijn ondertekend.

Artikel 3. Levering

3.1 Tenzij anders overeengekomen is, geschiedt levering Nederlandse of Belgische bestemming.

3.2 De koper is verplicht de gekochte goederen af te nemen op het moment waarop deze hem worden bezorgd dan wel op het moment waarop deze volgens de overeenkomst aan hem ter beschikking werden gesteld.

3.3 Indien de koper afname weigert of nalatig is met verstrekken van informatie of instructies, noodzakelijk voor de levering, zullen de goederen worden opgeslagen voor rekening en risico van de koper.

Artikel 4. Levertijd

4.1 Een overeengekomen levertijd is geen fatale termijn, tenzij uitdrukkelijk anders is overeengekomen.

4.2 Domestic zal nimmer aansprakelijk zijn voor de gevolgen van overschrijding van de opgegeven of overeengekomen levertijden.

4.3 Levertijden worden gerekend vanaf het moment dat de opdrachtgever alle noodzakelijke informatie aan Domestic heeft verstrekt om een ononderbroken uitvoering van de opdracht mogelijk te maken.

Artikel 5. Deelleveringen

Het is Domestic toegestaan verkochte goederen in gedeelten te leveren. Indien in gedeelten wordt geleverd is Domestic bevoegd elk gedeelte afzonderlijk te factureren.

Artikel 6. Technische eisen

De koper dient bij het sluiten van de koopovereenkomst schriftelijk melding te maken van eventuele eisen welke in verband met de bestemming van de goederen niet overeenkomen met de standaardisen.

Artikel 7. Monsters en modellen

Indien door Domestic een model, een monster of voorbeeld is getoond of verstrekt, wordt dit geacht slechts te zijn getoond of verstrekt bij wijze van aanduiding; de hoedanigheid van de te leveren goederen kunnen van het monster of model afwijken, tenzij nadrukkelijk was vermeld dat zou worden geleverd conform het getoonde of verstrekte monster of model.

Artikel 8. Wijziging in te leveren goederen

Domestic is bevoegd goederen te leveren die afwijken van hetgeen is overeengekomen indien het betreft wijzigingen in de leveren goederen, de verpakking of bijbehorende documentatie welke vereist zijn om te voldoen aan toepasselijke wettelijke voorschriften of indien het betreft geringe wijzigingen van de goederen die een verbetering betekenen.

Artikel 9. Beëindiging van de overeenkomst

9.1. De vorderingen van Domestic op de koper zijn onmiddellijk opeisbaar in de volgende gevallen:

- indien na het sluiten van de overeenkomst aan Domestic omstandigheden ter kennis komen die Domestic goede grond geven te vrezen dat koper niet aan zijn verplichtingen zal voldoen;
- indien Domestic de koper bij het sluiten van de overeenkomst gevraagd heeft zekerheid te stellen voor de nakoming en deze zekerheid uitblijft dan wel onvoldoende is.

In de genoemde gevallen is Domestic bevoegd de verdere uitvoering van de overeenkomst op te schorten, dan wel tot ontbinding van de overeenkomst over te gaan, één en ander onverminderd het recht van Domestic schadevergoeding te vorderen.

9.2. Indien zich omstandigheden voordoen met betrekking tot personen en/of materiaal waarvan Domestic zich bij de uitvoering van de overeenkomst bedient of zich pleegt te bedienen, welke van dien aard zijn dat de uitvoering van de overeenkomst onmogelijk dan wel dermate bezwaarlijk en/of onevenredig kostbaar wordt, dat uitlevering van de overeenkomst in redelijkheid niet meer kan worden gevergd, is Domestic bevoegd de overeenkomst te ontbinden.

Artikel 10. Garantie

10.1. Domestic garandeert de door haar geleverde zaken overeenkomstig haar service- en garantievoorwaarden gedurende een periode van 12 maanden na levering voor bedrijfsmatig gebruikte apparatuur en 24 maanden voor huishoudelijk gebruik. Voor eventuele verlengde garantie wordt doorverwezen naar de garantievoorwaarden per merk.

10.2. Domestic kan er voor kiezen om gedurende die periode defecten te repareren dan wel het geleverde om te ruilen. De koper heeft slechts recht op vervanging indien herstel van de zaak niet mogelijk is.

10.3. Voor schade, van welke aard dan ook, ontstaan als gevolg van een gebrek in het geleverde, is Domestic niet aansprakelijk.

10.4. De garantie geldt niet indien schade het gevolg is van een onjuiste behandeling en slijtage ten gevolge van normaal gebruik. Van garantie zijn uitgesloten kunststof- en glazen delen, alsmede lampjes.

Onder onjuiste behandeling wordt onder meer verstaan: corrosie, onoordeelkundige opslag, montage of gebruik, nalatigheid van de koper.

Artikel 11. Eigendomsvoorbehoud

11.1. De door Domestic geleverde zaken blijven het eigendom van Domestic totdat de koper aan alle verplichtingen heeft voldaan.

11.2. De door Domestic geleverde zaken, die krachtens lid 1 onder het eigendomsvoorbehoud vallen, mogen slechts in het kader van een normale bedrijfsuitoefening worden doorverkocht of toegepast. Overigens is de koper niet bevoegd de zaken te verpanden of hier enig ander recht op te vestigen.

11.3. Indien de koper zijn verplichtingen niet nakomt of er gegronde vrees bestaat dat hij zulks niet zal doen is Domestic gerechtigd afgeleverde zaken waarop het in lid 1 bedoelde eigendomsvoorbehoud rust, bij de koper of derden die de zaak voor de koper houden, weg te halen of weg te doen halen. De koper is verplicht hiertoe medewerking te verschaffen op straffe van 10% van het door hem verschuldigde bedrag per dag.

11.4. Indien derden enig recht op de onder eigendomsvoorbehoud geleverde zaken willen vestigen of doen gelden, is koper verplicht Domestic zo snel als redelijkerwijs verwacht mag worden op de hoogte te stellen.

11.5. De koper verplicht zich op eerste verzoek van Domestic: de onder eigendomsvoorbehoud geleverde zaken te verzekeren en verzekerd te houden tegen brand-, ontploffings- en waterschade en tegen diefstal en de polis van deze verzekering ter inzage te geven;

- alle aanspraken van verkoper op verzekeraars met betrekking tot de onder eigendomsvoorbehoud geleverde zaken te verpanden aan Domestic op de manier die wordt voorgeschreven in art. 3:239 BW;
- de vorderingen die de koper verkrijgt jegens zijn afnemer bij het doorverkopen van onder eigendomsvoorbehoud door Domestic geleverde zaken te verpanden aan Domestic op de manier die wordt voorgeschreven in art. 3:239 BW;
- de onder eigendomsvoorbehoud geleverde zaken te merken als eigendom van Domestic;
- op andere manieren medewerking te verlenen aan alle redelijke maatregelen die Domestic ter bescherming van haar eigendomsrecht met betrekking tot de zaken wil treffen en welke de koper niet onredelijk hinderen in de normale uitoefening van haar bedrijf.

Artikel 12. Gebreken-klachttermijnen

12.1. De koper dient de gekochte zaken bij aflevering, of zo spoedig mogelijk daarna, te (laten) onderzoeken. Hierbij dient te worden nagegaan of het geleverde aan de overeenkomst beantwoordt, te weten:

- of de juiste zaken zijn geleverd
- of de afgeleverde zaken wat betreft kwantiteit overeenstemt met het overeengekomen;
- of de afgeleverde zaken voldoen aan de overeengekomen kwaliteitseisen en/of aan de eisen die gesteld worden voor een normaal gebruik en/of handelsdoeleinden;

12.2. Worden zichtbare gebreken of tekorten geconstateerd, dan dient de koper dit te vermelden op de vrachtbrief, dan wel dit schriftelijk binnen 48 uur na aflevering aan Domestic te melden.

12.3. Niet zichtbare gebreken (zoals beschadigingen) dient de koper binnen 7 dagen na ontdekking schriftelijk aan Domestic te melden.

12.4. Ook indien de koper reclameert blijft zijn verplichting tot volledige betaling en afname van de gedane bestelling bestaan. Zaken kunnen slechts na voorafgaande schriftelijke toestemming van Domestic worden geretourneerd.

Artikel 13. Betaling

13.1. Betaling dient te geschieden binnen 30 dagen na factuurdatum, tenzij schriftelijk anders overeengekomen. Na het verstrijken van de betalingstermijn is de koper in verzuim; de koper is vanaf dat moment over het opeisbare bedrag een rente verschuldigd gelijk aan de wettelijke rente.

13.2. In geval van liquidatie, faillissement of surséance van betaling van de koper zullen de verplichtingen van de koper onmiddellijk opeisbaar zijn.

13.3. Betaling dient plaats te vinden zonder korting of verrekening.

13.4. Door de koper gedane betalingen strekken steeds ter afdoening in de eerste plaats van alle verschuldigde rente en kosten, en in de tweede plaats van opeisbare facturen die het langst open staan, zelfs al vermeldt de koper, dat de voldoening betrekking heeft op een latere factuur.

Artikel 14. Incassokosten

14.1. Is de koper in gebreke of in verzuim met het nakomen van één of meer van zijn verplichtingen, dan komen alle redelijke kosten ter verkrijging van voldoening buiten rechte voor rekening van de koper. In ieder geval is de koper verschuldigd: 15% over de eerste € 7500,00 – 10% over het meerdere tot € 15.000,00 – 8% over het meerdere tot € 40.000,00 en 5% over het meerdere.

14.2. De koper is jegens de verkoper de door de verkoper gemaakte gerechtelijke kosten verschuldigd in alle instanties, tenzij deze onredelijk hoog zijn. Dit geldt alleen indien de verkoper en de koper met betrekking tot een overeenkomst waarop deze algemene voorwaarden van toepassing zijn een gerechtelijke procedure voeren en een rechterlijke uitspraak in kracht van gewijsde gaat waarbij de koper volledig of in overwegende mate in het ongelijk wordt gesteld.

Artikel 15. Aansprakelijkheid

15.1. Voor gebreken in geleverde zaken geldt de aansprakelijkheid zoals geregeld in artikel 10 van deze voorwaarden.

15.2. Overigens gelden voor de aansprakelijkheid de wettelijke regels.

Artikel 16. Overmacht

16.1. Onder overmacht wordt verstaan omstandigheden die de nakoming van de verbintenis verhinderen en die niet aan Domestic zijn toe te rekenen. Hieronder zullen (indien en voor zover deze omstandigheden de nakoming onmogelijk maken of onredelijk bemoeilijken) mede zijn begrepen: stakingen in andere bedrijven dan Domestic, een algemeen gebrek aan benodigde grondstoffen en andere voor de totstandbrenging van de overeengekomen prestatie benodigde zaken of diensten, niet voorzienbare stagnatie bij toeleveranciers of andere derden waarvan Domestic afhankelijk is en algemene vervoersproblemen.

16.2. Domestic heeft ook het recht zich op overmacht te beroepen indien de omstandigheden die (verdere) nakoming verhindert intreden nadat Domestic haar verbintenis had moeten nakomen.

16.3. Tijdens overmacht worden de leverings- en andere verplichtingen van Domestic opgeschort. Indien de periode waarin door overmacht nakoming van de verplichtingen door Domestic niet mogelijk is langer duurt dan 2 maanden, zijn beide partijen bevoegd de overeenkomst te ontbinden zonder dat er in dat geval een verplichting tot schadevergoeding bestaat.

16.4. Indien Domestic bij het intreden van de overmacht al gedeeltelijk aan haar verplichtingen heeft voldaan, of slechts gedeeltelijk aan haar verplichtingen kan voldoen, is zij gerechtigd het reeds geleverde c.q. het leverbare deel afzonderlijk te factureren en is de wederpartij gehouden deze factuur te voldoen als betrof het een afzonderlijke overeenkomst.

Artikel 17. Geschilbeslechting

In afwijking van de wettelijke regels voor de bevoegdheid van de burgerlijke rechter zal elk geschil tussen koper en verkoper, in geval de rechtbank bevoegd is, worden beslecht door de rechtbank te Arnhem. Domestic blijft echter bevoegd de koper te dagvaarden voor de volgens de wet of het toepasselijke internationale verdrag bevoegde rechter.

Artikel 18. Toepasselijk recht

Op elke overeenkomst tussen Domestic en de koper is het Nederlands recht van toepassing.

Artikel 19. Wijziging van voorwaarden

Domestic is bevoegd wijzigingen in deze voorwaarden aan te brengen. Deze wijzigingen treden in werking op het aangekondigde tijdstip van inwerkingtreden. Domestic zal de gewijzigde voorwaarden tijdig aan de wederpartij toezenden. Indien geen tijdstip van inwerkingtreden is meegegeeld treden wijzigingen jegens de wederpartij in werking zodra hem de wijziging is medegegeeld.