

Gebruiksaanwijzing

Inbouwkoelkast

EKS180-4-080-F

EKS180-V-080-F

Geachte klant,

Wij danken u voor de aanschaf van onze inbouw koelkast. U heeft de juiste keuze gemaakt. Uw apparaat van Exquisit is voor huishoudelijk gebruik gemaakt en is een kwaliteitsproduct, dat de hoogste technische eisen combineert met praktisch gebruikscomfort, zoals dit ook geldt voor andere Exquisit apparaten, die tot volle tevredenheid van hun eigenaren in heel Europa worden gebruikt.

Leest u deze instructies goed door.

Leest u de gebruiksaanwijzing aandachtig door voordat u het apparaat in gebruik neemt. De gebruiksaanwijzing bevat belangrijke veiligheidsrichtlijnen voor de installatie, het gebruik en het onderhoud van het apparaat. Een juiste bediening van het apparaat draagt aanzienlijk bij aan een efficiënt energiegebruik en minimalisering van het energieverbruik tijdens het gebruik.

Een onjuiste bediening van het apparaat kan gevaarlijk zijn, vooral voor kinderen.

Bewaar de gebruiksaanwijzing voor toekomstig gebruik en geef het door aan een eventuele volgende eigenaar. Voor vragen over onderwerpen, die volgens u niet voldoende in de gebruiksaanwijzing aan de orde komen, kunt u contact opnemen met de servicedienst.

De fabrikant werkt voortdurend aan de verdere ontwikkeling van alle typen en modellen. Wij verzoeken u daarom begrip te hebben voor ons voorbehoud van wijzigingen in het ontwerp, de uitrusting en technologie van het apparaat.

Inhoudsopgave

1	Uw bijdrage aan het milieu.....	3
2	Belangrijke gebruik- en veiligheidsvoorschriften.....	4
2.1	Veiligheidsvoorschriften.....	4
2.2	Algemene veiligheidsvoorschriften.....	4
2.3	Speciale veiligheidsvoorschriften.....	5
2.4	Koelvloeistof.....	5
3	Beoogd gebruik.....	6
4	Voor ingebruikname.....	6
4.1	Plaatsen apparaat	7
5	Installatie apparatuur.....	8
5.1	Installatie.....	8
5.2	Omschrijving apparaat.....	10
6	Werking.....	11
6.1	Apparaat aanzetten.....	11
6.2	Temperatuur instellen.....	11
7	De opslag van levensmiddelen.....	12
7.1	Plaatsing van de glasplaten.....	12
7.2	Correcte opslag.....	12
7.3	Ijsblokjes maken.....	14
8	Ontdooien.....	14
9	Apparaat uitschakelen.....	16
10	Reiniging en onderhoud.....	16
11	Lamp verwisselen.....	17
12	Tips voor energiebesparing.....	17
13	Wijzigen van het deurscharnier.....	18
14	Geluiden tijdens werking apparaat.....	20
15	Storingen en oplossingen.....	21
16	Technische gegevens.....	21
17	Productinformatieblad.....	22
18	Garantie- en servicebepalingen.....	23

1 Uw bijdrage aan het milieu

Verwijdering van oude apparatuur



Dit apparaat voldoet aan de specificaties van de Europese Afvalbeheer Regelgeving

2002 / 96 / EC - WEEE

Dit verzekert een correcte verwijdering van het apparaat. Door de milieuvriendelijke afvoer wordt ervoor gezorgd dat eventuele schade aan gezondheid door foutieve verwijdering wordt voorkomen.

Het symbool van de afvalbak op het product of de begeleidende documenten geeft aan dat dit apparaat niet mag worden behandeld als huishoudelijk afval. In plaats hiervan dient het te worden aangeleverd bij de verzamelplaats voor recycling van elektrische en elektronische apparaten.

De verwijdering dient volgens de plaatselijk geldende voorschriften te worden uitgevoerd. Voor meer informatie kunt u contact opnemen met uw gemeente of afvalbedrijf.

Maak versleten apparatuur onbruikbaar voordat het wordt verwijderd:

- Haal de stekker uit het stopcontact.
- Zorg voor scheiding van de stekker en het netsnoer.
- Verwijder of vernietig eventueel aanwezige klinksluitingen en sloten.

Hierdoor voorkomt u dat spelende kinderen zich in het apparaat kunnen opsluiten (verstikkingsgevaar), of in andere levensgevaarlijke situaties terecht komen. Kinderen herkennen vaak de gevaren niet die liggen in het gebruik van huishoudelijke apparaten. Zorg daarom voor het nodige toezicht en laat de kinderen niet met het apparaat spelen.

2 Belangrijke gebruik- en veiligheidsvoorschriften

2.1 Veiligheidsvoorschriften

Alle veiligheidsvoorschriften in deze gebruiksaanwijzing zijn voorzien van een waarschuwingsteken. Zij wijzen u tijdig op de mogelijke gevaren. Deze gegevens zijn verplicht om te lezen en op te volgen.

Verklaring van de waarschuwingstekens


	WAARSCHUWING Geeft een gevaarlijke situatie aan die bij niet-naleving kan leiden tot zwaarwegend letsel of de dood!
---	---

	VOORZICHTIG Geeft een gevaarlijke situatie aan die bij niet-naleving kan leiden tot licht of matig letsel!
---	--

BELANGRIJK Geeft een situatie aan die bij niet nakomen kan leiden tot grote schade aan eigendommen en het milieu!

2.2 Algemene veiligheidsvoorschriften

- Het apparaat alleen verpakt vervoeren om persoonlijk letsel en schade te voorkomen
- Het apparaat alleen monteren en aansluiten volgens de instructies van de gebruiksaanwijzing
- Trek in een noodgeval direct de stekker uit het stopcontact.

	WAARSCHUWING De stekker en het snoer nooit met vochtige of natte handen in het stopcontact steken of eruit halen. Er bestaat een levensgevaarlijk risico op een elektrische schok!
---	---


- Trek de stekker niet aan het netsnoer uit het stopcontact.
- Trek voor iedere reiniging of onderhoudsactie de stekker uit het stopcontact.
- Een beschadigd netsnoer moet onmiddellijk worden vervangen door de leverancier, de dealer of de servicedienst. Als het snoer of de stekker beschadigd is, moet u het apparaat niet meer gebruiken.

- Behalve de in deze gebruiksaanwijzing omschreven reiniging- en onderhoudswerkzaamheden mogen geen ingrepen worden gedaan aan het apparaat.


2.3 Speciale veiligheidsvoorschriften

Veiligheid van kinderen en personen met verminderde capaciteiten.

	<p>WAARSCHUWING Verpakkingsmaterialen (bijvoorbeeld plasticfolie, piepschuim) kunnen gevaarlijk zijn voor kinderen. Gevaar voor verstikking! Verpakkingsmateriaal uit de buurt houden van kinderen</p>
---	--

	<p>WAARSCHUWING Dit apparaat is niet bedoeld voor gebruik door personen (inclusief kinderen) met verminderde lichamelijke, zintuiglijke of geestelijke vermogens of gebrek aan ervaring en/of gebrek aan kennis, tenzij ze onder toezicht staan van een persoon die verantwoordelijk is voor hun veiligheid of ze van deze persoon instructies krijgen hoe het apparaat moet worden gebruikt. Kinderen moeten onder toezicht zijn om ervoor te zorgen dat zij niet met het apparaat gaan spelen.</p>
---	--

2.4 Koelvloeistof

	<p>VOORZICHTIG Koelcircuit niet beschadigen. Het apparaat bevat in het koelcircuit de koelvloeistof Isobutan (R600a), een natuurlijk gas met een hoge milieuvriendelijkheid, wat brandbaar is. Let erop dat bij het transport en de installatie van het apparaat geen delen van het koelcircuit worden beschadigd.</p>
---	---

Procedure bij een beschadigd koelcircuit:


- Open vuur en ontstekingsbronnen vermijden
- De ruimte, waarin het apparaat staat, goed ventileren.


3 Beoogd gebruik


De koel-vriescombinatie is bestemd voor huishoudelijk gebruik. Het is geschikt voor het koelen/invriezen van levensmiddelen.

Als u de koel-vriescombinatie voor commerciële of andere doeleinden dan het koelen of invriezen van levensmiddelen gebruikt, dient u er rekening mee te houden dat de fabrikant zich niet aansprakelijk stelt voor eventuele hierdoor opgelopen schade.

Een ombouw en veranderingen aan de koelkast zijn niet toegestaan om veiligheidsredenen.

	WAARSCHUWING Geen elektrische apparaten in de levensmiddelenopslagruimte gebruiken, die niet door de fabrikant zijn toegestaan.
---	---

	VOORZICHTIG Kunststofdelen die gedurende langere tijd vaak met oliën/zuren (dierlijke of plantaardige) in aanraking komen verouderen sneller en kunnen scheuren of breken.
---	--


	VOORZICHTIG Het apparaat is niet geschikt voor de opslag en koeling van medicijnen, bloedplasma, laboratoriumpreparaten of andere stoffen of producten die vallen onder de richtlijn 2007/47/EG.
--	--

4 Voor ingebruikname

De verpakking moet intact zijn. Controleer het apparaat op transportschade. Een beschadigd apparaat mag onder geen enkele omstandigheid worden gebruikt. Bij beschadigingen neemt u contact op met de leverancier.

Transportbescherming verwijderen

Het apparaat en een deel van het interieur zijn beveiligd voor het transport. Verwijder alle tape aan de linker- en rechterkant van de deur van het apparaat evenals de piepschuimstukken van de achterzijde (rooster op rugzijde/modelafhankelijk). Eventuele lijmresten kunt u verwijderen met wasbenzine. Verwijder ook alle tape en verpakkingsonderdelen uit de binnenkant van het apparaat.

	WAARSCHUWING Tape niet met een scherp voorwerp, bijvoorbeeld een tapijtmes, doorsnijden. De deurafdichting kan hierdoor worden beschadigd.
---	--

Na het transport dient het apparaat 12 uur te blijven staan, zodat de koelvloeistof zich kan verzamelen in de compressor. Het niet nakomen van deze instructie kan de compressor beschadigen en ervoor zorgen dat het apparaat het niet meer doet. De garantie vervalt in dat geval.

Verpakkingsmateriaal

Zorg voor een milieuvriendelijke verwijdering van het verpakkingsmateriaal. Zie ook hoofdstuk 1.

4.1 Plaatsen apparaat

De omgevingstemperatuur beïnvloedt het energieverbruik en de goede werking van het apparaat. Daarom dient het apparaat in een goed geventileerde en droge ruimte te staan waarvan de omgevingstemperatuur overeen komt met de klimaatklasse, waarvoor het apparaat is ontworpen.

Het apparaat niet buiten plaatsen (balkon, terras, tuinschuur e.d.).

Let bij de plaats van het apparaat ook op de “Tips voor energiebesparing” in hoofdstuk 12.

De klimaatklasse is te vinden op het typeplaatje dat zich buiten aan de achterkant van het apparaat of achter de groentebakken in het apparaat bevindt. Bij de technische specificaties is de klimaatklasse ook te zien. Het apparaat moet zodanig worden geplaatst dat het netsnoer bereikbaar blijft.

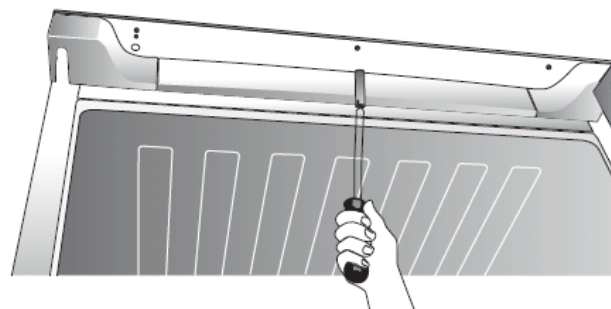
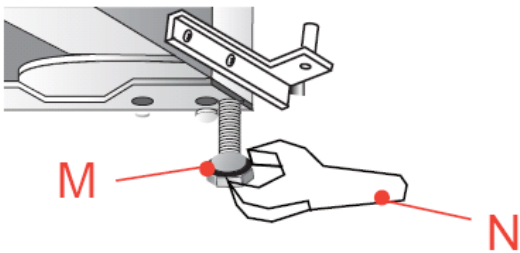
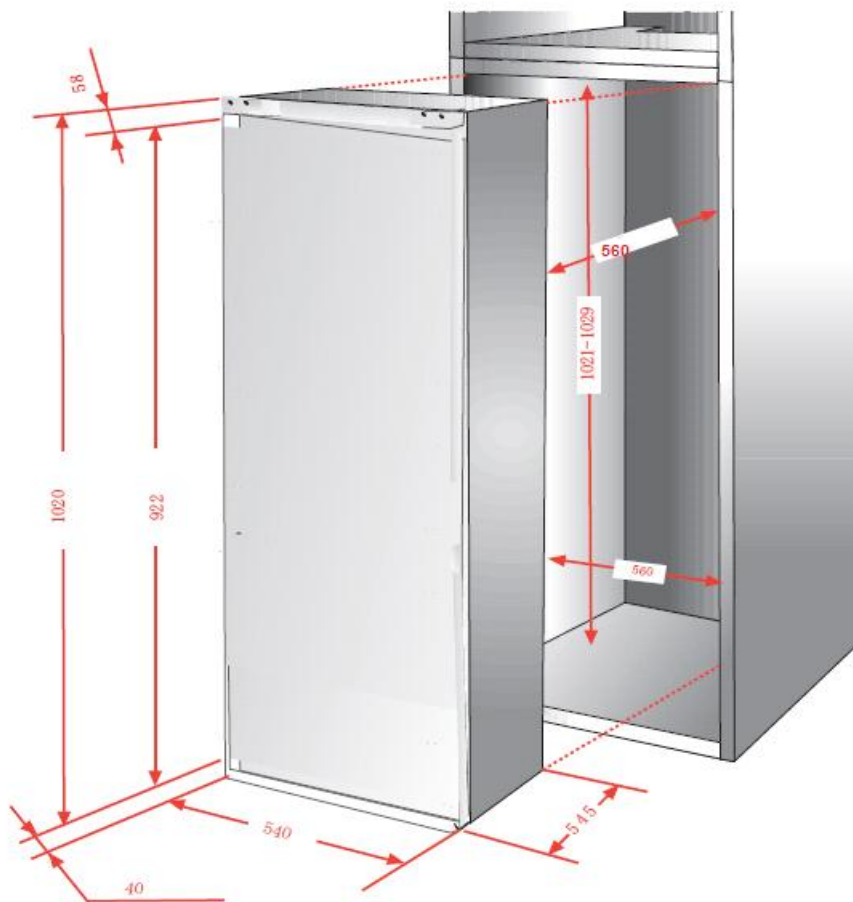
De volgende tabel geeft aan welke omgevingstemperatuur bij welke klimaatklasse is ingedeeld:

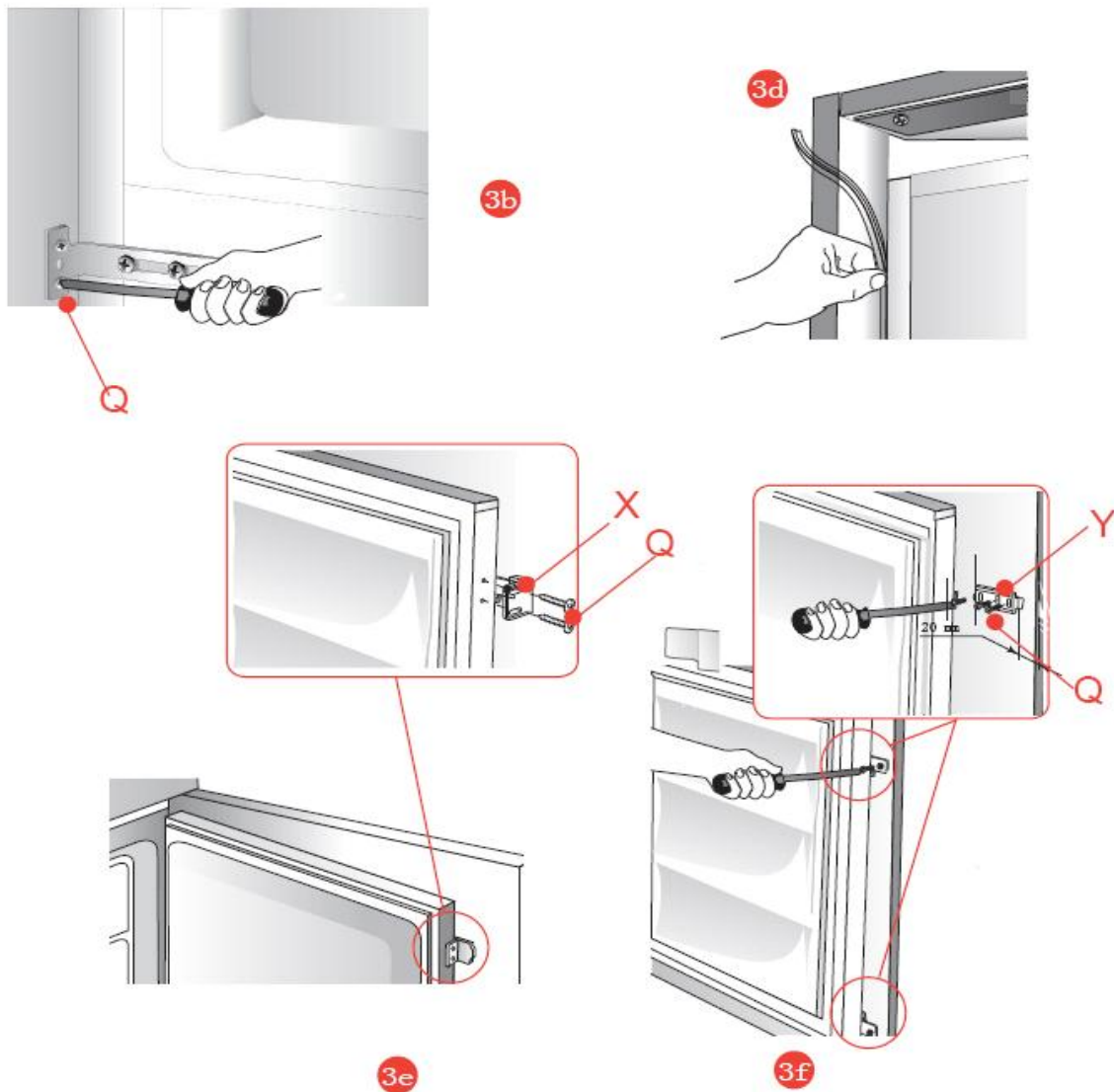
SN 10 tot 32°C	N 16 tot 32°C	ST 16 tot 38°C	T 16 tot 43°C
-----------------------	----------------------	-----------------------	----------------------

De luchtcirculatie aan de achterkant en de bovenkant zijn van invloed op het energieverbruik en de koel-/vriescapaciteit (afhankelijk van het model). Daarom moet voor een optimale ventilatie van het apparaat het minimale ventilatiegemiddelde worden nageleefd. Hiervoor dient u de maatvoering aan te houden van de hieronder vermelde tabellen en tekeningen.

5 Installatie apparatuur

5.1 Installatie





- Zorg ervoor dat u, na het uitpakken van het apparaat, checkt of de netspanning overeenkomt met degene die staat vermeld op het typeplaatje.
- Controleer of het apparaat correct werkt voordat u er levensmiddelen in plaatst.
- De binnenafmetingen van de behuizing moeten overeenkomen met de afmetingen zoals die op de afbeelding hierboven zijn aangegeven.

Afb. 3 Plaats het apparaat in de ombouw tegen het zijpaneel tegenover de opening.

Afb. 3a Pas de stelvoet zodanig aan dat de bovenkant van de ombouw in contact komt met het apparaat en bevestig de bovenkant van het apparaat, met behulp van de bijgeleverde schroeven, in het voorgeboorde paneel aan de voorkant.

Afb. 3b Veranker de onderkant van het apparaat aan de achterwand van de ombouw met behulp van de speciale beugels.

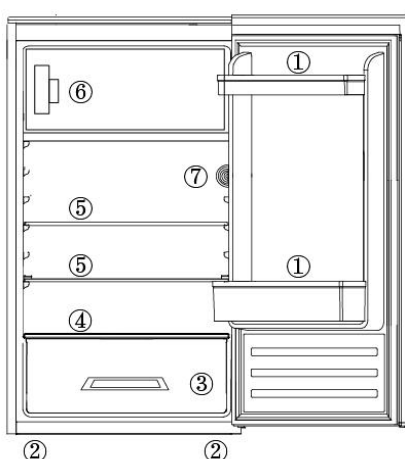
- Afb. 3c Bevestig de twee onderste voetjes in de gaten in de onderkant van de ombouw.
 Afb. 3d Indien aanwezig de kunststof afdichtingen gebruiken.
 Afb. 3e Veranker deel "X" met schroeven aan de deur van het apparaat.
 Afb. 3f Monteer het schuifdeel "Y" met schroeven na het correct stellen van de deur van de ombouw.

5.2 Omschrijving apparaat

EKS180-4-080-F

Leveringsomvang:

- 1 Handleiding
- 2 Glasplaten
- 1 Groentelade
- 1 Glasplaat boven de groentelade

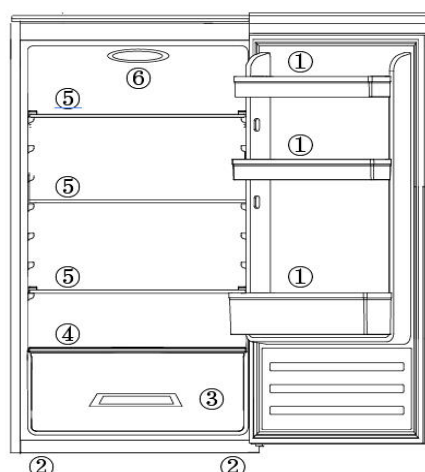


- 1 Deurvakken
- 2 Verstelbare pootjes
- 3 Groentelade
- 4 Glasplaat boven de groentelade
- 5 Glasplaten
- 6 Diepvriesvak
- 7 Temperatuurregelaar

EKS180-V-080-F

Leveringsomvang:

- 1 Handleiding
- 2 Glasplaten
- 1 Groentelade
- 1 Glasplaat boven de groentelade



- 1 Deurvakken
- 2 Verstelbare pootjes
- 3 Groentelade
- 4 Glasplaat boven de groentelade
- 5 Glasplaten
- 6 Temperatuurregelaar

6 Werking

6.1 Apparaat aanzetten

Schakel het apparaat aan via de temperatuurregelaar. De temperatuurregelaar bevindt zich aan de rechterzijde van het interieur. Voor het inschakelen van het apparaat draait u de temperatuurregelaar van “0” naar rechts naar de gewenste temperatuur.

- Bij de eerste ingebruikname zet u de temperatuurregelaar eerst op het hoogste niveau en na circa 5 uren heeft het apparaat zijn normale bedrijfstemperatuur bereikt en is het apparaat te gebruiken. De temperatuurregelaar kan nu terug naar de middelste stand.

BELANGRIJK

Een hoge omgevingstemperatuur (zoals op warme zomerdagen) en een hoge instelling van de temperatuurregelaar kunnen leiden tot een continue werking van de koelkast. De reden hiervoor is dat de compressor continue moet draaien om de lage temperatuur in de koelkast te behouden. Het apparaat kan dan niet automatisch ontdooien omdat dit alleen mogelijk is als de compressor niet draait (zie hoofdstuk ontdooien). Hierdoor kan het gebeuren dat er een dikke rijp- of ijslaag vormt aan de achterste binnenwand. In dat geval de temperatuurregelaar op een lager niveau draaien. In die positie zal de compressor weer normaal aan- en uitgaan en wordt het automatische dooien weer geactiveerd.

6.2 Temperatuur instellen

Temperatuur instellen in het koelgedeelte

De temperatuurregelaar dient ertoe om de binnentemperatuur van het apparaat constant te houden. Het wordt bediend met een draaiknop.

Door het openen van de deur van het apparaat wordt de binnenverlichting ingeschakeld. De temperatuurregelaar bevindt zich boven het midden van de binnenkant van het apparaat.

- Laag getal / Min = lage koeling, warmste binnentemperatuur
- Hoog getal / Max = hoge koeling, koudste binnentemperatuur

Door de temperatuurregelaar met de richting van de klok mee te draaien betekent dat het in de koelkast kouder wordt. Let erop dat de temperatuur verandert als gevolg van de omgevingstemperatuur (installatieplaats), de frequentie van de deuropeningen en de assemblage. Deze factoren zijn van belang voor een optimale bedrijfstemperatuur.

Bij zeer hoge zomerse temperaturen of naar behoefte draait u de temperatuurregelaar op een hoger niveau om de gewenste koeltemperatuur te behouden.

Mocht er bij een hoge instelling van de temperatuurregelaar een laag rijp ontstaan aan de achterste binnenwand adviseren wij om de instelling op een lagere stand te zetten.

Wanneer het apparaat lange tijd niet wordt gebruikt, dient u de temperatuurregelaar op het hoogste niveau te draaien (zie boven bij “Apparaat aanzetten”(6.1).

BELANGRIJK

In het apparaat is alleen een temperatuurregelaar beschikbaar die het koel- en vriesgedeelte aanstuurt. Bij het plaatsen van het apparaat dient u zich daarom te houden aan de klimaatklasse zoals die op het typeplaatje of bij de technische gegevens te zien is. Als het apparaat geplaatst wordt in een ruimte met een lagere omgevingstemperatuur dan is aanbevolen bestaat het risico dat het vriesgedeelte te weinig invriescapaciteit vertoont.

BELANGRIJK

Zorg ervoor dat de binnenruimte met normale hoeveelheden wordt gevuld, zodat er geen vries- en koelproducten in geperst hoeven te worden.

7 De opslag van levensmiddelen

7.1 Plaatsing van de glasplaten

De glasplaat in het onderste deel van de koelkast, boven de groentelade, dient altijd in dezelfde positie te blijven om een juiste luchtcirculatie te garanderen.

De glasplaten zijn in hoogte verstelbaar. Hiervoor de glasplaten naar voren trekken tot ze naar boven of beneden kunnen worden gekanteld en eruit kunnen worden gehaald. Voor het plaatsen op een andere hoogte de handelingen in omgekeerde volgorde uitvoeren.

7.2 Correcte opslag

Aanbevolen voorzorgsmaatregelen voor een optimaal gebruik van het apparaat:

De tijd tussen de aanschaf en het plaatsen van levensmiddelen in het apparaat dient zo kort mogelijk te zijn.

Levensmiddelen dienen altijd te worden afgedekt of verpakt in de koelkast om uitdrogen en geur- of smaakbesmetting op andere gekoelde producten te vermijden.

Voor het verpakken zijn geschikt:

- Luchtdikke zakken en folies van polyethyleen
- Speciale hoezen van kunststof met een elastische band
- Aluminiumfolie.

Alleen onbeschadigde levensmiddelen gebruiken.

Open het apparaat alleen als het nodig is en dan nog zo kort mogelijk.

Bewaren van levensmiddelen en dranken

De koelkast is ideaal voor het bewaren van verse levensmiddelen en dranken.

- Bewaar verse en verpakte goederen op de schappen, vers fruit en groente in de groentelade.
- Fruit en groente reinigen en bewaren in de groentelade.
- Bananen, aardappelen, uien en knoflook dienen goed ingepakt in de koelkast te worden bewaard.
- Bewaar vers vlees (alle soorten) alleen goed verpakt en niet langer dan 1 tot 2 dagen in de koelkast. Vermijd contact met gekookt voedsel.
- Levensmiddelen afdekken voor het bewaren (vooral levensmiddelen die gekruid zijn). Gekookte levensmiddelen en koude gerechten moeten goed afgedekt zijn en kunnen op een willekeurige plek in de koelkast worden bewaard.
- Plaats warm voedsel pas in de koelkast als het is afgekoeld.
- Levensmiddelen zodanig in de koelkast plaatsen dat de lucht vrij door het vak kan circuleren.
- Plaats flessen in het flessenrek in de binnendeur. Niet al te zware flessen in het flessenrek plaatsen. Het rek zou dan van de deur kunnen vallen.



WAARSCHUWING

Geen explosieve stoffen of spuitbussen met brandbare drijfgassen, zoals butaan, pentaan enz. in het apparaat opslaan. Zulke spuitbussen zijn herkenbaar aan een vlamsymbool. Eventueel uittredende gassen kunnen ontbranden door elektrische componenten. **BRANDGEVAAR!**

Het vriesgedeelte is geschikt voor langdurige opslag van diepvrieswaren en voor het invriezen van verse (onbeschadigde) levensmiddelen.



VOORZICHTIG

Sla geen koolzuurhoudende / schuimende dranken op in het vriesvak, vooral mineraalwater, bier, sekt, cola etc.

EXPLOSIEGEVAAR!

Geen opslag van plastic flessen in het vriesvak.




Eet geen levensmiddelen die nog bevroren zijn. Geef de kinderen ook geen ijs wat direct uit het vriesvak komt. Door de kou kan letsel ontstaan in de mond.

De aanraking van diepvriesgoederen, ijs en metaaldelen vanuit de binnenkant van het vriesgedeelte kan bij mensen met een gevoelige huid verbrandingsverschijnselen geven.

VRIESBRAND GEVAAR!

- Bewaar drank met een hoog alcoholpercentage dicht tegen elkaar en staand. Volg hierbij de richtlijnen van de drankleverancier.
- Niet al te grote hoeveelheden in een keer invriezen. U behoudt de kwaliteit van de levensmiddelen het beste als ze snel tot de kern bevroren worden. De temperatuur tijdens het invriesproces is beïnvloedbaar door de temperatuurregelaar in het koelgedeelte (alleen bij een koelkast met een vriesvak en bij een koel-vriescombinatie).
- Geen levensmiddelen invriezen die al eens ontdooid zijn geweest.

Bewaren van diepvriesproducten/invriezen van verse levensmiddelen

Apparaat met vakken, die met het symbool  zijn gekenmerkt, dienen voor het bewaren van diepvriesproducten gedurende een periode van maximaal één maand. Apparaten die met het symbool  zijn gekenmerkt, zijn geschikt voor het bewaren van diepvriesproducten, echter niet voor het invriezen van verse levensmiddelen, terwijl apparaten met het symbool  voor beide geschikt zijn.

Voor de opslag van diepvriesproducten dient u erop te letten dat de handelaar ze goed opgeslagen heeft gehad en het koelproces niet onderbroken is geweest.

Tijdens een stroomstoring de deur gesloten laten. De ingevroren producten kunnen meerdere uren overleven.

Niet geschikt voor invriezen zijn o.a.:

- Hele eieren (in hun kalkschaal), sla, radijsjes, zure room en mayonaise.

7.3 Ijsblokjes maken

Vul het bakje voor ijsblokjes driekwart met water en leg ze op de bodem van het vriesvak. Een vastgevroren bakje voor ijsblokjes alleen met een stomp voorwerp los stoten (steel van een lepel). De bevroren blokjes komen makkelijk uit het bakje als je het korte tijd onder stromend water houdt.

8 Ontdooien

Koelgedeelte automatisch, **vriesgedeelte handmatig**



Koelgedeelte ontdooit automatisch

De temperatuurregelaar stuurt een ontdooisysteem aan. Gedurende de ontdooiperiode kan de temperatuur oplopen tot 8°C. De temperatuur in het gehele koelcircuit is dan +5°C.

Vermijd een zodanige instelling van de temperatuurregelaar die tot een continue koel- of dooiperiode leidt. De temperatuur in de koelkast zou te laag worden tot onder 0°C en dranken en levensmiddelen zouden bevriezen. Door de vorming van een dunne ijslaag aan de binnenkant van de achterwand neemt het energieverbruik sterk toe en de efficiency van het apparaat neemt hierdoor sterk af.

BELANGRIJK

Mocht het dooiwater niet goed weglopen door het dooiwaterkanaal naar de opvangbak dient u te controleren of het afwaterkanaal verstopt is. Er mag geen water op de bodem blijven staan of met elektrische onderdelen in aanraking komen.

Vriesgedeelte handmatig ontdooien

In het vriesgedeelte kan na langdurig gebruik een rijp- c.q. ijslaag ontstaan. Als deze ijslaag een dikte bereikt van 6 – 8 mm, dient het vriesapparaat te worden ontdooit en gereinigd. Een te dikke rijp- c.q. ijslaag verhoogt het energieverbruik.

Zet voor het ontdooien de temperatuurregelaar op de hoogste stand (het vriesgoed slaat de kou voor enige tijd op).

Trek de stekker uit het stopcontact.

- Maak het apparaat leeg en sla de goederen op in een koele ruimte.
- Plaats een bak met warm water (80 °C) / **GEVAAR VOOR VERBRANDING!** in de binnenkant en laat de deur open staan, dit ondersteunt een sneller dooiproces.
- Gebruik geen mechanische voorwerpen om het ijs te verwijderen.
- Gebruik in de binnenkant geen elektrische apparaten voor het ontdooien.
- Verwijder eerst de grote ijsstukken uit het vriesvak. Nadat aansluitend de kleine stukken ijs zijn verwijderd het complete vriesvak met droge, zachte doeken droog wrijven.



WAARSCHUWING

Als de temperatuurregelaar op 0 wordt gezet zal de koeling worden uitgeschakeld, maar de stroomcyclus blijft echter gehandhaafd.

GEVAAR VOOR ELEKTRISCHE SCHOK!

9 Apparaat uitschakelen

Voor het uitschakelen van het apparaat de temperatuurregelaar op „0“/Min zetten. Mocht het apparaat voor langere tijd buiten gebruik worden genomen:

- Levensmiddelen eruit halen.
- Temperatuurregelaar op positie „0“/Min zetten.
- Stekker uit stopcontact halen of zekering uitschakelen of eruit draaien.
- Apparaat grondig reinigen (zie hoofdstuk reiniging en onderhoud)
- Deuren aansluitend open laten staan om vieze luchtjes te voorkomen.

BELANGRIJK

Wanneer het apparaat wordt vervoerd dient erop te worden gelet dat het apparaat rechtop wordt verpakt en vervoerd.

10 Reiniging en onderhoud

Om hygiënische redenen dient de binnenkant van het apparaat, inclusief de accessoires, regelmatig te worden schoon gemaakt.



WAARSCHUWING

Voor schoonmaakwerkzaamheden het apparaat uitschakelen en de stekker uit het stopcontact halen of de zekering uitschakelen of eruit draaien.
GEVAAR VOOR ELEKTRISCHE SCHOK!



WAARSCHUWING

Het apparaat nooit met een stoomreiniger schoon maken. Er zou vocht bij elektrische onderdelen terecht kunnen komen. **GEVAAR VOOR ELEKTRISCHE SCHOK!** Hete damp kan schade veroorzaken aan kunststof onderdelen. Het apparaat moet droog zijn voordat u het weer in gebruik neemt.



VOORZICHTIG

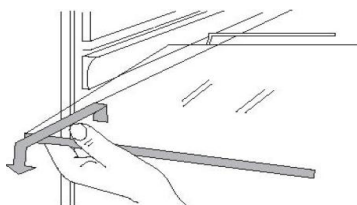
- Gebruik geen schurende, agressieve reinigingsmiddelen
- Na de reiniging de koelkast weer aan het stroomnet aansluiten.

BELANGRIJK

Etherische oliën en organische oplosmiddelen kunnen kunststofdelen aantasten, bijvoorbeeld het sap van citroen- of sinaasappelschillen, boterzuur of reinigingsmiddelen die azijnzuur bevatten. Dergelijke stoffen niet in aanraking laten komen met apparaat onderdelen. Gebruik geen schurende schoonmaakmiddelen.

- Gekoelde goederen uit de koelkast halen. Afgedekt op een koele plek bewaren.
- Apparaat uitschakelen en de stekker uit het stopcontact halen of de zekering uitschakelen of eruit draaien.
- Apparaat en het interieur met een doek met lauwwarm water reinigen. Eventueel een beetje normaal afwasmiddel toevoegen. Aansluitend met schoon water navegen en droog wrijven.
- Controleer het dooiwater afvoergaatje aan de achterkant van het apparaat. Reinigen door er regelmatig een pijpenrager doorheen te halen.
- Nadat alles grondig droog is gemaakt, het apparaat weer in werking stellen.

Reiniging van de glasplaten



De glasplaten uit het apparaat halen en reinigen.

11 Lamp verwisselen



WAARSCHUWING

Voor het verwisselen van de lamp het apparaat uitzetten en de stekker uit het stopcontact trekken of de zekering omschakelen of eruit draaien.

EKS180-4-080-F

Lamp gegevens: 220-240V
max. 10W / Lamp houder: E14

Richtlijn

De lamp mag alleen worden vervangen door de servicedienst.

EKS180-V-080-F

Lamp gegevens: 220-240V
max. 1W LED

Richtlijn

- Apparaat uitzetten, stekker uit stopcontact of zekering omschakelen of eruit halen
- Op lampenafdekkapje drukken en naar achteren eraf schuiven
- Kapotte lampje verwisselen en lampenafdekkapje er weer op plaatsen
- Apparaat weer aanzetten.

12 Tips voor energiebesparing

Plaats het apparaat niet in de buurt van kachels, verwarmingselementen of andere warmtebronnen. Bij een hoge omgevingstemperatuur draait de compressor vaker en langer en dit leidt tot een verhoogd energieverbruik.

Zorg voor voldoende ventilatie bij de plint en de achterkant van het apparaat. U mag de ventilatieopeningen nooit afdekken.

De opstelling van laden, planken en schappen, zoals ze zijn aangegeven in de figuur, geeft het meest efficiënte energiegebruik en dient daarom zoveel mogelijk te worden gehandhaafd.

Alle laden en glasplaten dienen in het apparaat te blijven om de temperatuur stabiel te houden en hierdoor energie te besparen.

Om een grotere opslagruimte te verkrijgen (bijvoorbeeld voor grotere koel- of vrieswaren) kunt u de middelste laden verwijderen. De bovenste en onderste schappen en laden moeten zeker in het apparaat blijven zitten.

Een gelijkmatig gevuld koel- en vriesdeel draagt bij aan een optimaal energiegebruik. Vermijd daarom lege of halflege vakken.

Laat warme gerechten afkoelen voordat u ze in de koel-vriescombinatie plaatst. Al afgekoelde gerechten verhogen het efficiënte energiegebruik.

Laat vrieswaren ontdooien in de koelkast. De kou van de vrieswaren vermindert het energieverbruik in het koelgedeelte en verhoogt daarmee het efficiënte energieverbruik.


Open de deur zo kort mogelijk om het koudeverlies te minimaliseren. Het kort openen en correct sluiten van deuren vermindert het energieverbruik.

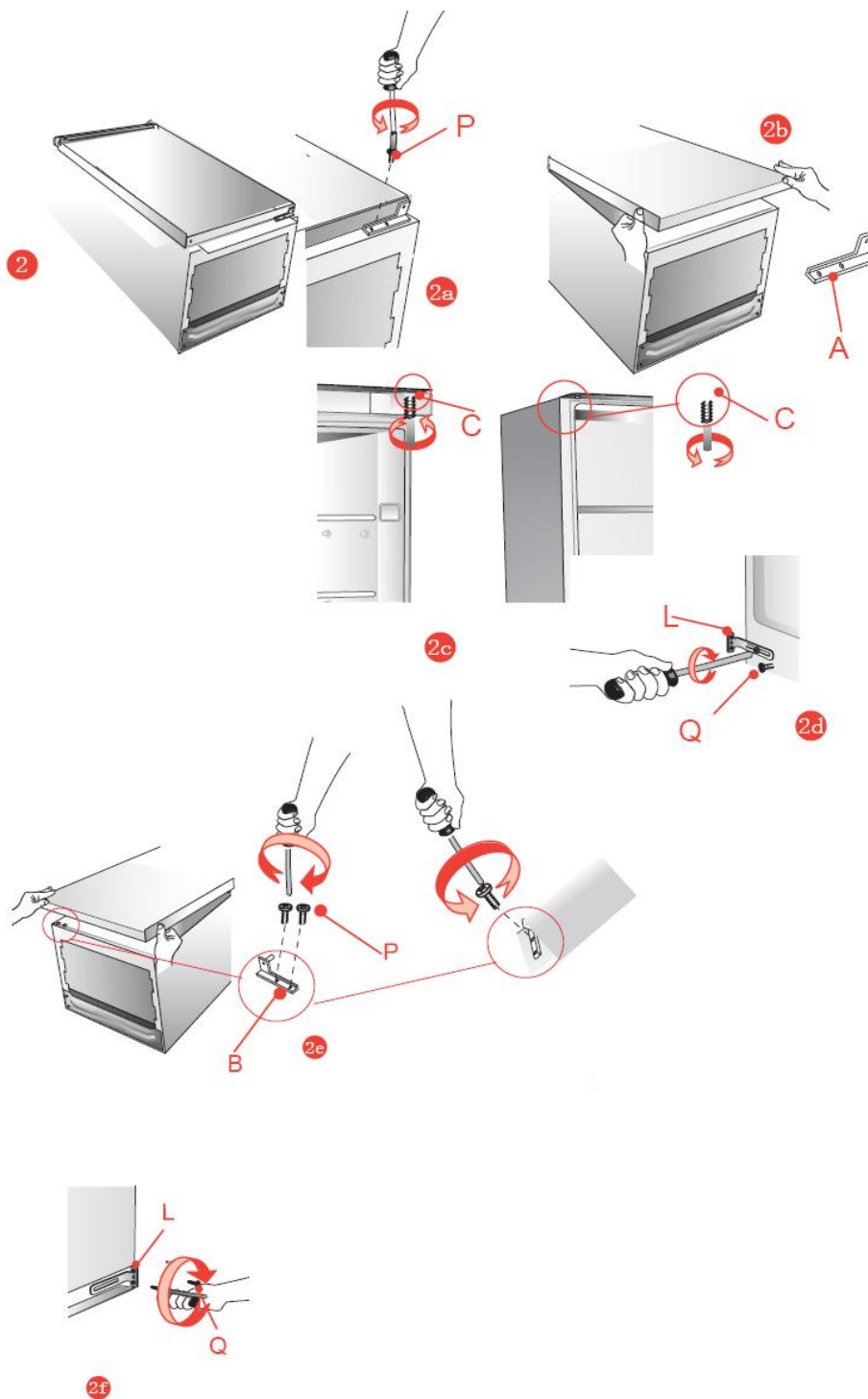
De temperatuur niet lager instellen dan nodig is draagt bij aan een optimaal energiegebruik. De optimale temperatuur in de koelkast is +7°C. De temperatuur dient bij koelkasten in het bovenste vak zover mogelijk voorin te worden gemeten.

Houd de condensor – het metalen rooster aan de achterkant van het apparaat – altijd schoon. Regelmatig schoonmaken minimaliseert het energieverbruik van uw apparaat (afhankelijk van de bouw van het apparaat mogelijk niet toegankelijk).

De afdichtingen van de deur van uw apparaat moeten volledig intact zijn, zodat de deuren goed sluiten en het energieverbruik niet onnodig wordt vergroot.

13 Wijzigen van het deurscharnier

	<p>WAARSCHUWING Zorg ervoor dat het apparaat niet is aangesloten voordat u het deurscharnier verwisselt en dat u assistentie beschikbaar heeft omdat het apparaat zwaar is en moet worden gekanteld. GEVAAR VOOR MOGELIJK LETSEL!</p>
---	---






- Het apparaat voorzichtig op de achterwand neerleggen, en wel met afstandhouders, om te voorkomen dat de buizen van de condensor worden samen gedrukt en de compressor wordt beschadigd

- De onderste schroef P verwijderen.
- Het onderste scharnier A verwijderen en de deur losmaken.
- De bovenste scharnierpen C verwijderen en aan de tegenovergestelde kant weer bevestigen.
- De onderste beugel L verwijderen.
- De deur en het scharnier B aan de linkerkant weer vastzetten.
- De onderste beugel L aan de tegenovergestelde kant weer bevestigen.


Voordat u het apparaat aanzet nog eenmaal de positie van de deuren checken.

14 Geluiden tijdens werking apparaat

GELUIDEN	SOORT GELUID	OORZAAK / OPLOSSING
Normale geluiden	Zoemen 	Wordt veroorzaakt door de compressor, als hij in werking is
	Vloeistofverplaatsing 	Ontstaat door de circulatie van de koelvloeistof in het aggregaat
	Klikkend geluid 	De temperatuurregelaar schakelt de compressor aan of uit
Vervelende geluiden	Trillen van het rooster of van de koelsslangen	Check of deze goed vast zitten
	Rammelende flessen	Laat afstand tussen flessen en andere verpakkingen

15 Storingen en oplossingen

STORING	MOGELIJKE OORZAAK	OPLOSSINGEN
1. De binnenverlichting werkt niet, maar de compressor draait	De gloeilamp is kapot	Verwissel de gloeilamp (zie hoofdstuk 11).
2. Er staat water achter in het apparaat	De dooiwaterafvoer is verstopt	Reinig het dooiwaterafvoerkanaal en de afvoer
3. Het koelgedeelte springt te vaak aan en draait te lang	<ul style="list-style-type: none"> - U heeft de deur te vaak open staan - De ventilatie om het apparaat wordt gehinderd 	<ul style="list-style-type: none"> - Open de deur niet onnodig vaak - Laat ruimte vrij om het apparaat heen
4. Het apparaat koelt niet	<ul style="list-style-type: none"> - Het apparaat is uitgeschakeld of krijgt geen stroom - De knop van de temperatuurregelaar staat op "0" - Omgevingstemperatuur te laag 	<ul style="list-style-type: none"> - Check of de stroomtoevoer werkt, of de zekeringen heel zijn, of de stekker goed in het stopcontact zit - Stel de knop van de temperatuurregelaar goed in - Zie hoofdstuk 6.2, let op!

	<p>WAARSCHUWING:</p> <p>Reparaties aan elektrische apparaten mogen uitsluitend door hiervoor gekwalificeerde deskundigen worden uitgevoerd. Een verkeerde of onprofessioneel uitgevoerde reparatie kan gevaar opleveren voor de gebruiker en leidt tot verlies van uw garantie.</p>
---	--

16 Technische gegevens

Model	EKS180-8A+	EKS180-8RVA+
Type I (Aantal temperatuurregelaars)	1	1
Ontdooien / koelen	-	Automatisch
Lamp (W)	1 (LED)	10

*Technische wijzigingen voorbehouden.

17 Productinformatieblad

(Voor koelapparaten voor huishoudelijk gebruik)

Handelsmerk		Exquisit	
		EKS180-4-080-F	EKS180-V-080-F
Model		EKS180-4-080-F	EKS180-V-080-F
Categorie ¹⁾		7	1
Energieklasse ²⁾		F	F
Energieverbruik ³⁾	kWh/jaar	198	127
Netto-inhoud totaal	l	141	158
Netto-inhoud koelgedeelte	l	124	158
Netto-inhoud vriesgedeelte	l	16	-
Stercodering ⁴⁾		4*	-
Vorstvrij		NEE	NEE
Bewaartijd bij storing	uur	11	0
Invriescapaciteit	kg/24 uur	2	-
Klimaatklasse ⁵⁾		ST	ST
Geluidsniveau	dB(A) re1pW	39	39
Constructie		Inbouw	Inbouw

1) 1 = Koelkast met één of meerdere schappen voor verse levensmiddelen

2 = Koelkast met kelderzone, keldervak-koeler en wijnopslagkast

3 = Koelkast met een koudezone en een 0-sterrenvak

4 = Koelkast met een 1-sterrenvak

5 = Koelkast met een 2-sterrenvak

6 = Koelkast met een 3-sterrenvak

7 = Koel-vriesapparaat

8 = Vrieskast

9 = Vrieskist

10 = Koelapparaten voor meerdere doeleinden etc.

2) A+++ (meest efficiënt) tot D (minst efficiënt)

3) Energieverbruik kWh/jaar, op basis van een 24-uurs test. Het daadwerkelijke verbruik hangt af van het gebruik en de locatie van het apparaat.

4) 0-sterrenvak: een bewaarvak voor vriesproducten waar de temperatuur onder de 0°C ligt, wat ook kan worden gebruikt voor het maken en bewaren van ijsklontjes, echter niet voor de opslag van zeer bederfelijke levensmiddelen

1-sterrenvak: een bewaarvak voor vriesproducten waar de temperatuur niet boven - 6°C komt

2-sterrenvak: een bewaarvak voor vriesproducten waar de temperatuur niet boven -12°C komt

3-sterrenvak: een bewaarvak voor vriesproducten waar de temperatuur niet boven -18°C komt

4-sterrenvak: (of vriesvak) een vak voor het invriezen van minstens 4,5 kg levensmiddelen, elk 100 liter netto-inhoud, in ieder geval minstens 2 kg.

5) Klimaatklasse: dit apparaat is geschikt voor een omgevingstemperatuur tussen minstens en hoogstens:

SN = 10°C - 32°C, N = 16°C - 32°C, ST = 16°C - 38°C, T = 16°C - 43°C

GARANTIEBEPALINGEN

1. Deze garantiebepalingen gelden uitsluitend voor de oorspronkelijke koper en voor huishoudelijk gebruik van het apparaat in Nederland. Bij doorverkoop van gebruiker aan gebruiker vervalt de garantie.
2. De garantie geldt slechts indien, bij eventueel beroep op de garantiebepalingen, dit garantiebewijs wordt getoond, samen met de originele aankoopnota.
3. Geen garantie zal van toepassing zijn op gebreken, veroorzaakt door beschadigingen, ruwe of onoordeelkundige behandeling, nalatigheid van de gebruiker, het gebruik van het apparaat op een onjuiste spanning, of gebruik voor een ander doel dan waarvoor het geleverd werd. Er kan ook geen beroep op de garantie gedaan worden als het typeplaatje met serienummer is veranderd of verwijderd en wanneer door ondeskundigen aan het apparaat is gewerkt.
4. Buiten garantie vallen: glas, gloeilampen, kunststof onderdelen of accessoires, draadmanden en/of separatieschotten, lak- en/of emaille beschadigingen.
5. De garantie vangt aan op de dag van plaatsing en houdt in:
Twee jaar garantie op het gehele koel-vriesmeubel en de elektrische apparatuur zoals thermostaat, thermische beveiliging, relais, ventilator, transformator, schakelaar enz, met uitzondering van de onder 4 genoemde onderdelen.
6. De garantie omvat uitsluitend het vervangen van defecte of beschadigde onderdelen voor zover wij ons volgens deze garantiebepalingen verantwoordelijk hebben gesteld.
7. Voorrijdkosten, arbeidsloon, transport- en/of verpakkingskosten, alsmede het transportrisico (voor apparaten die slechts in onze eigen werkplaats gerepareerd kunnen worden) worden niet door de garantie gedekt en zijn voor rekening van de gebruiker. Zie ook onze 'servicebepalingen' waarin o.a. de berekening van de voorrijdkosten en het arbeidsloon worden omschreven.
NB: Reparatiekosten moeten direct voldaan worden. Indien facturering van de monteurskosten wordt verlangd, zullen deze worden verhoogd met een bepaald bedrag aan administratiekosten.
8. Wij zijn niet verantwoordelijk voor werkzaamheden of reparatiekosten, niet in onze opdracht door derden uitgevoerd en evenmin voor kosten of gevolgen, hoe dan ook, direct of indirect uit een storing, gebrek of onoordeelkundig gebruik van het apparaat voortvloeiend.
9. Vervanging van onderdelen verlengt de garantietermijn niet.

EXQUISIT SERVICEBEPALINGEN

1. Beschadigde apparaten bij ontvangst niet in gebruik nemen maar direct melden bij uw leverancier. Eventuele terugname van beschadigde, gebruikte apparaten is niet mogelijk.
2. De eerste 24 maanden na aankoopdatum wordt voor serviceverlening ten aanzien van gevallen, welke onder deze garantiebepalingen ressorteren, niets in rekening gebracht.
3. Vanaf twee jaar na de aankoopdatum worden in rekening gebracht:
 - a. de voorrijdkosten
 - b. het arbeidsloon
 - c. alle vervangen onderdelen.
4. Bij klantenbezoek dienen alle kosten en gebruikte materialen à contant te worden voldaan met inachtnaam van het onder de punten 2-4 van de servicebepalingen genoemde, ongeacht de aard der werkzaamheden.
5. Eventuele toezending van onderdelen geschiedt onder rembours.

Voor service: Exquisit www.domest.nl – zie service
 Tel. 0314 - 362244 (optie 2)
 Fax. 0314 - 378232
 E-mail: service@domest.nl

Naam/adres/woonplaats koper:

.....
.....
.....
.....

Importeur: DOMEST import - export B.V.
 J.F. Kennedylaan 101b NL - 7001 CZ Doetinchem
 Tel. 0314 - 362244 Fax 0314 – 378232 E-mail: service@domest.nl