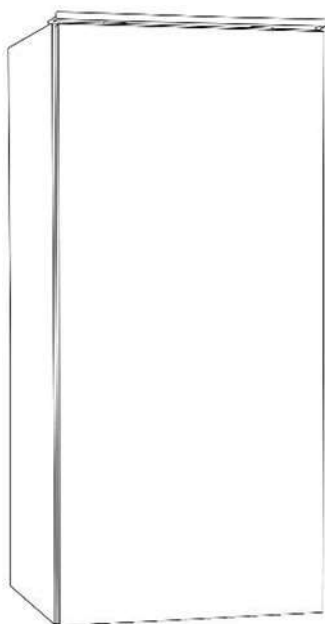


Gebruiksaanwijzing
FRILEC Inbouw koeler
BERLIN102-8RV



54cm breed 102cm hoog

**BELANGRIJK:
BEWAAR DIT A.U.B. ALS NASLAGWERK**

Inhoud

Veiligheidsvoorschriften	3 - 4
Elektrische Veiligheidsrichtlijnen	4
Transporteren & Hanteren	5
Installeren & Apparaat inschakelen	5
Voor de eerste ingebruikname	6
Productoverzicht	7
Apparaat- & Losse onderdelen	7
Gebruik	8 - 9
Temperatuur Instellen	8 - 9
Installatie	10 - 16
Tips voor energiebesparing	17
Onderhoud & Reiniging	18
Reiniging Binnenzijde	18
Reiniging Buitenzijde	18
Wanneer het apparaat niet in gebruik is	18
Problemen Oplossen	19 - 20
Garantievoorwaarden	21

Veiligheidsvoorschriften

Belangrijk: Lees eerst de gebruiksaanwijzing voordat u het apparaat in gebruik neemt. De fabrikant is niet aansprakelijk voor onjuiste installatie en gebruik. Correcte installatieprocedure en gebruik van dit apparaat wordt beschreven in deze gebruiksaanwijzing.

- Dit model wordt gekoeld m.b.v. een natuurlijk koelgas R600a (Isobutaan); dit gas is milieuvriendelijk, maar brandbaar. Daarom moet tijdens het hanteren en/of transporteren van dit product goed worden opgelet dat de onderdelen van het koelcircuit **niet** worden beschadigd.
- Houd de ventilatieopeningen van het apparaat vrij.
- Het apparaat mag niet op de stroomkabel worden geplaatst!
- Gebruik geen mechanische apparaten of andere kunstmatige manieren en/of middelen om het ontdooiproces te versnellen zoals bijv. een kachel of föhn.
- Gebruik geen elektrische apparaten in het koelcompartiment van het apparaat.
- Wanneer dit apparaat een vervanging is van een oude koelkast met een slot, demonteer dan het slot als veiligheidsmaatregel voordat u de oude koelkast opslaat of afvoert. Dit is om te voorkomen dat kinderen zich in het apparaat insluiten.
- Oude koelkasten en vriezers bevatten isolatiegassen en koelvloeistoffen en moeten daarom volgens de juiste procedure worden afgevoerd. Neem contact op met uw gemeente, afvalverwerkingsdienst of leverancier voor vragen of meer informatie. Beschadig en/of sloop het oude koelapparaat niet voordat het wordt opgehaald door, of wordt afgevoerd naar de afvalverwerkingsdienst/milieustraat.
- Gebruik geen adapter en/of verlengsnoer om het apparaat op het stroomnet aan te sluiten.
- Steek de stekker niet in een kapot stopcontact.
- Trek, draai of beschadig de stroomkabel niet.
- Steek de stekker niet in of trek deze niet uit het stopcontact met vochtige of natte handen om een elektrische schok te voorkomen.

- Dit apparaat kan worden gebruikt door kinderen van 8 jaar en ouder en door personen met verminderd lichamelijk, zintuiglijk of mentaal vermogen of gebrek aan kennis en/of ervaring mits dit onder toezicht gebeurt of zij hebben gedegen instructies gekregen over hoe dit apparaat veilig te gebruiken en zij zijn zich bewust van de mogelijke gevaren. Laat kinderen niet met het apparaat spelen.
- Dit apparaat is bedoeld voor gebruik door volwassenen, laat kinderen niet met het apparaat spelen of aan de deur hangen.
- Plaats geen ontplofbaar- of ontvlambaar materiaal in uw apparaat voor uw eigen veiligheid.
- Flessen met een hoog alcoholpercentage dienen zeer goed afgesloten en rechtop, niet liggend, in de koelkast te worden opgeslagen.
- Bedek de behuizing of bovenkant van het apparaat niet!
- Zet de accessoires in het apparaat tijdens transport zeer goed vast om beschadigingen te voorkomen.

Elektrische Veiligheidsrichtlijn

DIT APPARAAT MOET OP EEN GEAARD STOPCONTACT WORDEN AANGESLOTEN

- Voordat u het apparaat inschakelt, controleer eerst of het voltage van uw elektriciteitsnetwerk hetzelfde is als het voltage aangegeven op het typeplaatje van het apparaat. Dit product werkt op 220 – 240V AC; 50Hz. Aansluiten op een andere voeding kan het apparaat beschadigen.
- Dit product kan mogelijk voorzien zijn van een gegoten stekker met zekering. Wanneer de zekering in de stekker moet worden vervangen, dient het afdekklepje van de zekering ook te worden vervangen. Wanneer het afdekklepje kwijt of beschadigd is, mag de stekker niet worden gebruikt totdat een nieuw afdekklepje is geplaatst.
- Als de stekker moet worden vervangen omdat deze niet geschikt is voor uw stopcontact of beschadigd is, dient deze te worden afgesneden en een geschikte stekker moet worden gemonteerd volgens de bedradingsinstructies. Laat dit uitvoeren door een erkend elektricien. Voer de afgesneden stekker correct af, want hergebruik van de stekker in een 13 Amp. stopcontact is levensgevaarlijk (elektrische schok)

Transporteren & Hanteren

Om het apparaat veilig te tillen, kantel het apparaat achterwaarts in een hoek van niet groter dan 45°, pak de hoeken aan de achterzijde van het apparaat, onder en boven, vast. Til de koelkast voorzichtig op. Niet optillen aan de deurgrepen! Als u de koelkast op een vlakke ondergrond wilt verplaatsen, kantel de koelkast iets naar achteren en trek deze dan achterwaarts.

Dit apparaat weegt zwaar en kan letsel veroorzaken – zorg ervoor dat er voldoende mensen kunnen helpen wanneer u het apparaat wenst te verzetten/transporteren.

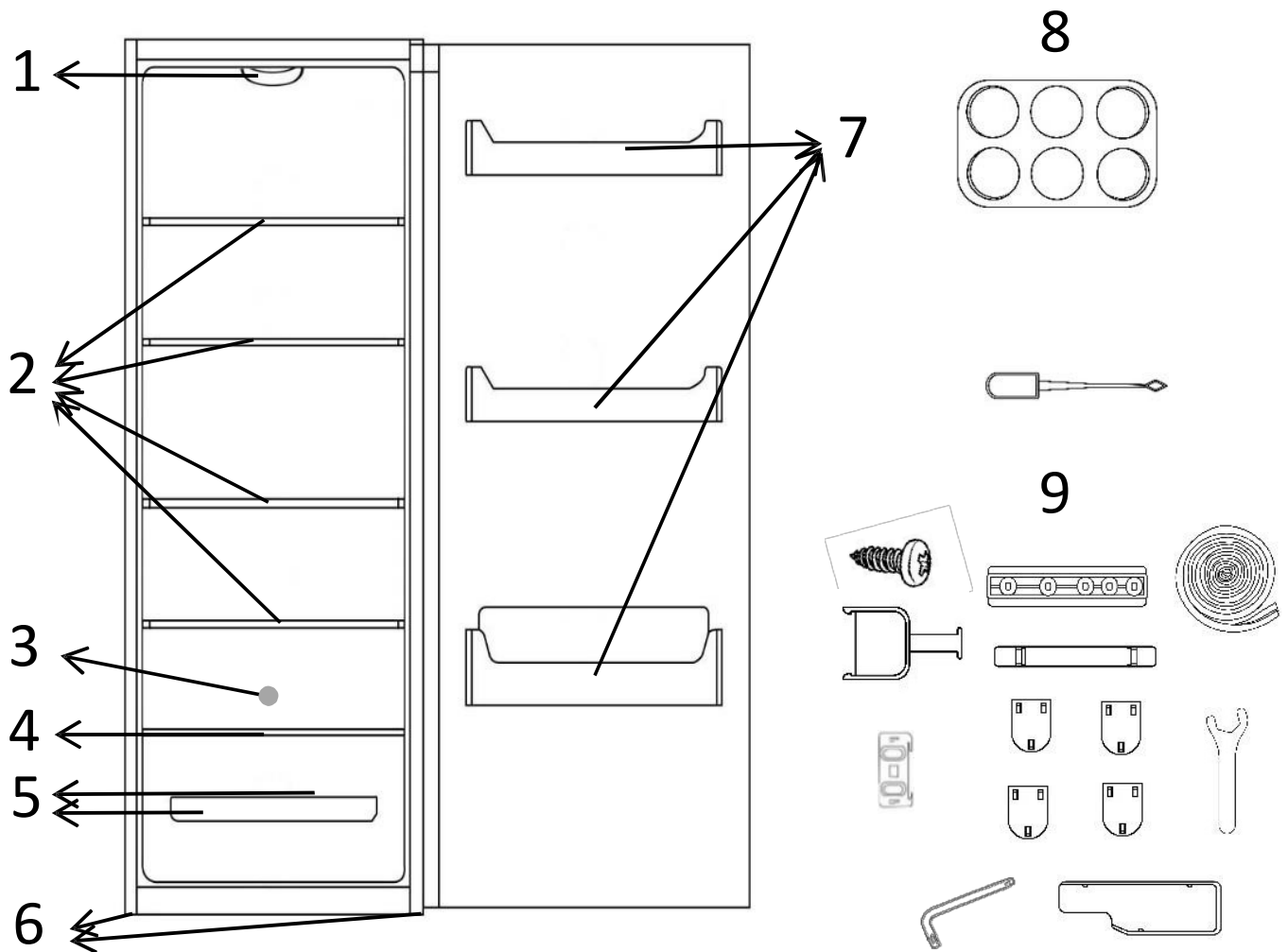
Installeren & Apparaat inschakelen

- Bedrijfsspanning van dit apparaat is 220-240V, 50Hz.
- Controleer voordat u de stekker insteekt, of het voltage op het typeplaatje overeenkomt met het voltage uw elektrisch systeem in huis.
- Steek de stekker in een geaard stopcontact. Wanneer u geen geaard stopcontact heeft of de stekker past niet in het stopcontact, raadpleeg dan een erkend elektricien voor hulp.
- Plaats het apparaat niet in direct zonlicht.
- Plaats het apparaat met min. 10 cm afstand van een kachel, oven, of andere verwarmingsbronnen.
- Gebruik dit apparaat nooit buiten of laat deze nooit buiten in de regen staan.
- Wanneer de koelkast naast een vrieskast of -kist staat, houd min. 10 cm afstand tussen de apparaten om vocht op de buitenzijde te voorkomen.
- Gebruik het apparaat goed rechtop staand en op een vlakke ondergrond.
- M.b.v. de verstelbare pootjes aan de voorzijde van het apparaat, kunt u het apparaat waterpas zetten.
- Plaats het apparaat niet op vloerbedekking, dit belemmert de ventilatie.
- Houd alle ventilatie openingen (in behuizing en ingebouwd) van het apparaat vrij.
- Dit apparaat mag alleen op een vlakke, stevige ondergrond worden geplaatst.
- Wij adviseren om het apparaat te laten installeren door een erkend keukeninstallateur of bevoegd persoon.
- Plaats op een droge en goed geventileerde ruimte.
- Plaats het apparaat zo, zodat de stekker goed toegankelijk is.

Voor de eerste ingebruikname

- Voordat u het apparaat gebruikt, reinigt u eerst alle delen van het apparaat met een vochtige doek gedrenkt in water met een theelepel zuiveringszout (natriumbicarbonaat) erin opgelost. Doe dit nu nogmaals met een vochtige doek gedrenkt in alleen water en droog vervolgens alles af. **Zorg dat de stekker van het apparaat niet in het stopcontact is gestoken wanneer u dit doet!**
- Verwijder alle transportbanden, plakband en piepschuim beschermingsdelen. Reinig de binnenzijde met een doek gedrenkt in lauwwarm water en een neutraal reinigingsmiddel. Herhaal met alleen water en droog het apparaat af.
- Wanneer u het apparaat voor het eerst aanzet, kunt u een geur opmerken. Dit verdwijnt wanneer het apparaat het koelproces start.
- Wanneer het apparaat op zijn plaats staat, stelt u de verstelbare pootjes aan de voorzijde zo af, zodat het apparaat stabiel staat. Hiermee zorgt u voor een stille werking en correcte werking van het open- en sluitmechanisme van de deur.
- Steek de stekker in het stopcontact, maar zet het apparaat zeker de 1^e 3 uur nog niet aan! De koelvloeistof in het apparaat moet na transport en plaatsing terug vloeien. Het niet nakomen van deze richtlijn kan de koelprestaties nadelig beïnvloeden.
- Hierna kunt u de thermostaatregelaar op het apparaat op 5 instellen en vervolgens het apparaat inschakelen. De compressor zal gaan werken en u sluit nu de deur.
- Wij adviseren om de deur min. 4 uur niet te openen zodat in het apparaat de standaard koeltemperatuur kan worden bereikt.
- U kunt tijdens dit proces gorgelende of borrelende geluiden horen omdat het koelvloeistof door het koelsysteem en leidingen aan de achterzijde van het apparaat wordt gepompt. Wanneer de compressor in werking is, hoort u mogelijk een licht zoemend of pulserend geluid. De thermostaat regelt de werking van de compressor en u hoort mogelijk een zachte klikgeluid wanneer het in- en uitloopt; dit is normaal.
- Om energie te besparen, opent u de deur alleen indien echt nodig en zo kort mogelijk.

Productoverzicht



- | | | | |
|----|--------------------------|----|-------------------------------------|
| 1. | Licht & thermostaat | 6. | Poten(voorzijde hoogte verstelbaar) |
| 2. | Verstelbare legplateaus | 7. | Deurvakken |
| 3. | Afvoeropening | 8. | 1 x eierrekje |
| 4. | Niet verstelbaar plateau | | Ontstopper afvoeropening |
| 5. | Groentelade | 9. | Installatie onderdelen |

Apparaat- & Losse onderdelen

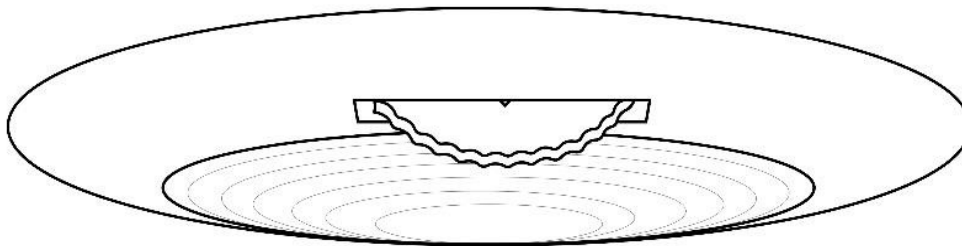
Controleer voor het installeren of alle onderdelen hierboven getoond aanwezig zijn.

Gebruik

! Laat het apparaat min. 3 uur staan voordat u de stekker in het stopcontact steekt.

De temperatuur in het apparaat wordt geregeld door de temperatuurregelaar of thermostaat binnen in de koelkast. Draai de knop naar links of rechts om de temperatuur in de koelkast in te stellen.

Op de temperatuurregelaar is 0 de UIT stand, 1 is de warmste stand en 7 is de koudste stand.



Afhankelijk van de omgevingstemperatuur in de ruimte waar het apparaat is geplaatst, past u de temperatuur aan m.b.v. de temperatuurregelaar. In een ruimte met een hogere omgevingstemperatuur zal de temperatuurinstelling mogelijk kouder moeten worden afgesteld (hoger richting 7) of in een ruimte met een lagere omgevingstemperatuur zal de temperatuurinstelling mogelijk warmer moeten worden afgesteld (lager richting 5 of 4).

Stand 7 wordt gebruikt als een snelle koel/vries instelling en deze stand mag pas 2 uur voor het plaatsen van een grote hoeveelheid voedingsmiddelen in de koelkast worden ingesteld. Nadat het voedingsmiddelen in de koelkast is geplaatst, zet u de temperatuurinstelling terug op 5. Wanneer dit niet wordt gedaan, zal de temperatuur in het koelcompartiment onder 0°C komen omdat de compressor continu werkt.

Wanneer u de temperatuur heeft ingesteld, sluit dan de deur en steek de stekker in. Wij adviseren de deur min. 4 uur dicht te houden zodat in het apparaat de standaard koeltemperatuur kan worden bereikt.

Gebruik

! Laat het apparaat min. 3 uur staan voordat u de stekker in het stopcontact steekt.

Opmerking: De standaard koeltemperatuur voor het koelcompartiment moet tussen de 0°C en 4°C zijn.

Opmerking: De temperatuur van het vers opgeslagen voedingsmiddelen en hoe vaak de deur wordt geopend, beïnvloed de temperatuur in de temperatuur in het koelcompartiment. Indien nodig, pas de temperatuurinstelling aan.

Installatie

Plaats dit apparaat nooit in de buurt van warmtebronnen zoals een verwarmingselement of fornuis en plaats deze ook niet in een vochtige ruimte.

Vraag 1 of 2 hulpkrachten om te helpen bij de installatie van dit apparaat.

Let op: Dit apparaat kan scherpe randen hebben. Draag beschermende middelen (bijv. werkhandschoenen) om deze taak uit te voeren.

Om de koelkast waterpas te zetten, gebruikt u de verstelbare pootjes aan de voorzijde van het apparaat.

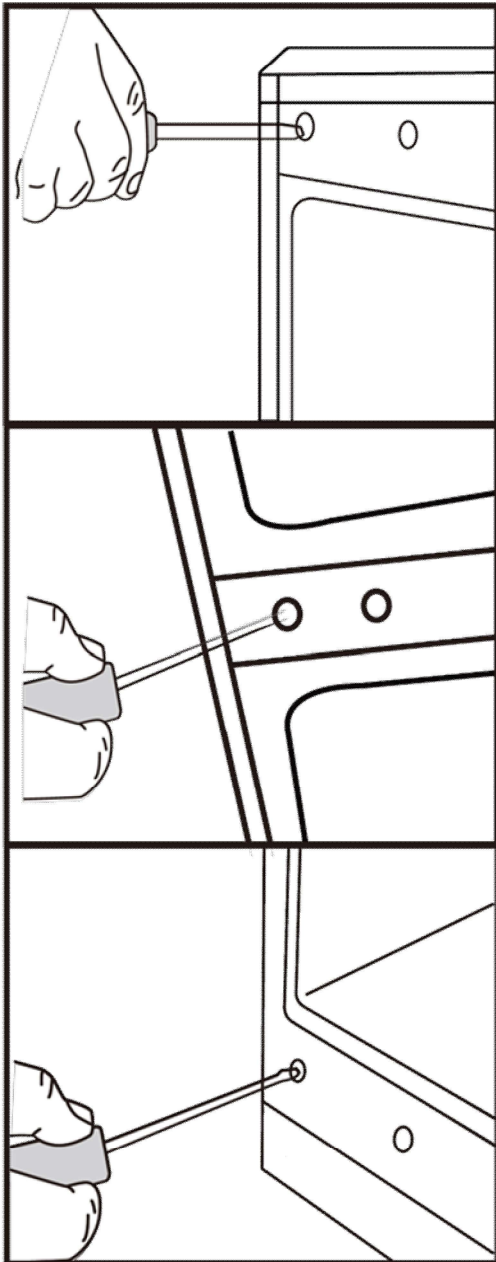
Het koelsysteem aan de achterzijde van het apparaat mag de achterwand niet raken.

Hoe groter de afstand tot de achterwand, hoe beter.

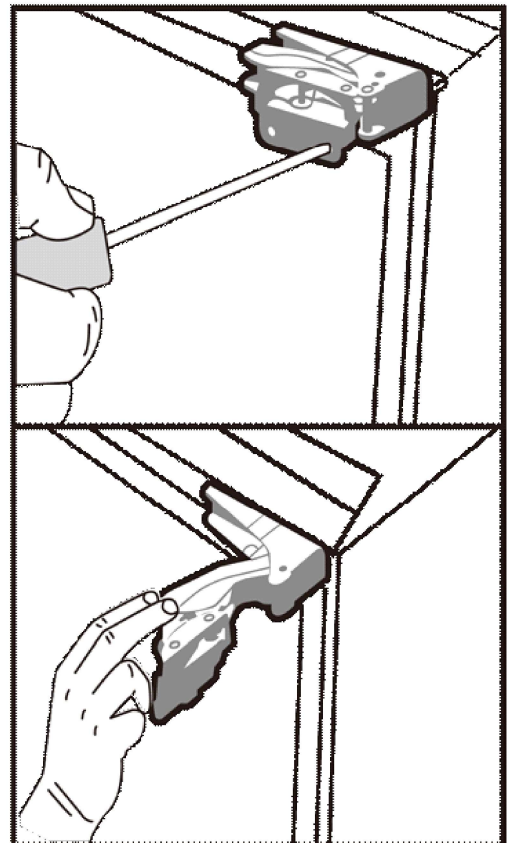
Voordat u de installatie start, is het raadzaam contact op te nemen met de leverancier van uw keuken(kast) met de binnenmaten om te verifiëren of het product in de kast kan worden geïnstalleerd of niet.

Draairichting deur wijzigen 1/2

1. Draai de schroefdoppen aan de voorzijde van het apparaat eruit.



2. Met de deur dicht, draai de schroeven los aan de voorzijde van het scharnierpunt dat de deur aan het scharnier bevestigt (zie afb. hieronder). U ziet deze aan de boven- en onderzijde van de deur. Begin met het scharnierpunt aan de bovenzijde.



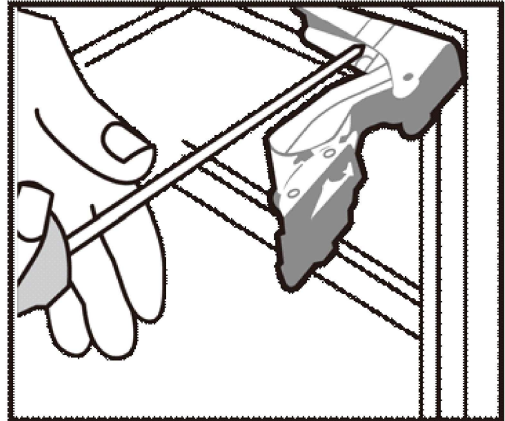
Draairichting deur wijzigen 2/2

3. Ondersteun de deur aan de onderzijde en open de scharnieren naar voren. (zie laatste afb. rechts op pag. 11) Til de deur er voorzichtig af zonder de scharnieren of de deur te beschadigen.

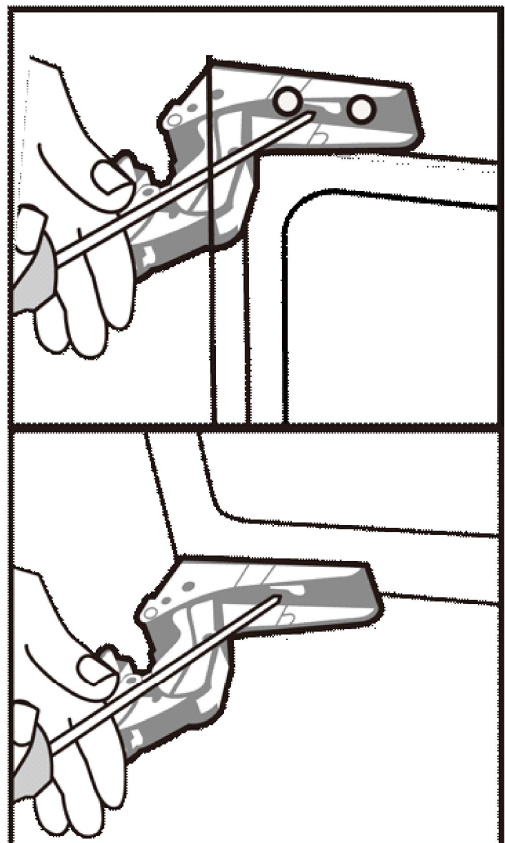


4. Indien van toepassing, haal op dezelfde manier de andere deuren eraf.

5. Met het scharnier nog open, draai de schroeven los van het scharnier aan de bovenzijde waarmee het scharnier aan de kastbehuizing van de koelkast is bevestigd.



6. Draai het dit scharnier 180° om en bevestig deze weer op het diagonaal tegenoverliggende punt (↙ of ↘) op de kastbehuizing van de koelkast. Doe dit met beide scharnieren. Plaats de deur terug door de schroeven van het opengeklapte deel van het scharnier weer in de deur te schroeven.



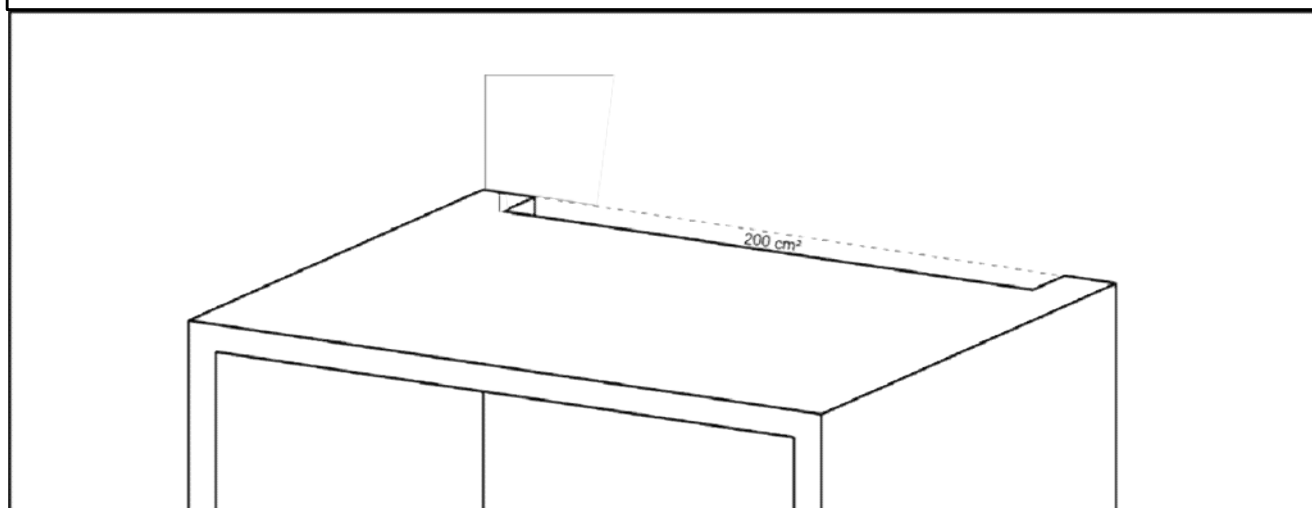
7. Plaats alle deuren correct terug.

Ventilatie 1/2

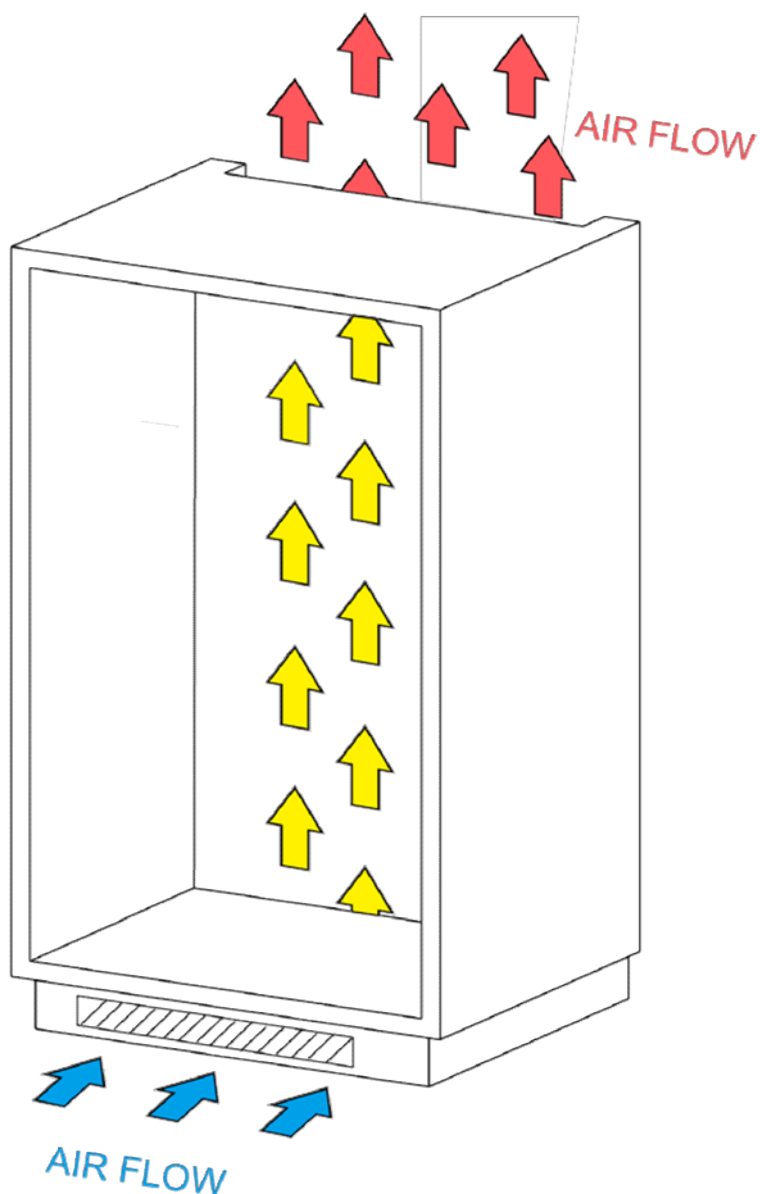
Het voornaamste waar u aan moet denken wanneer u een koelkast inbouwt in een al bestaande, eerder geplaatste keuken is ventilatie! De warmte die vrijkomt uit het koelcompartiment moet kunnen worden afgegeven aan de omgeving. Te weinig ventilatie kan leiden tot een voortijdig compressordefect, te hoog energieverbruik, algeheel systeemuitval en kan de bijbehorende garantie van het apparaat opheffen.

Voor apparaten die in een hoge huisvesting worden geïnstalleerd, zijn de volgende voorwaarden van kracht:

Maak een 200 cm² opening voor ventilatie.



Ventilatie 2/2



Een luchtdoorgang moet worden gemaakt aan de bovenzijde van de kast zodat luchtcirculatie (in en uit) mogelijk is.

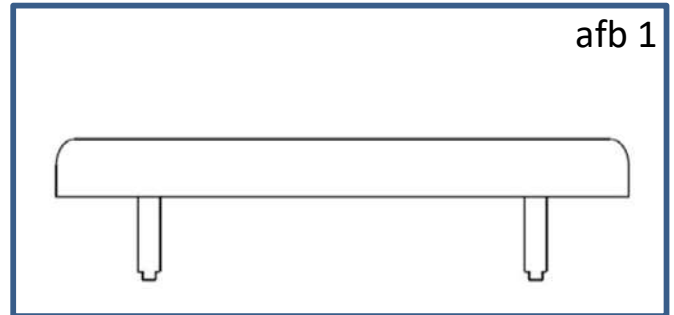
Er dient voldoende ruimte aan de achterzijde van de kast te worden gecreëerd zodat koude lucht om de condensor kan circuleren. Aanbevolen afmetingen: 500 x 35mm.

Maak ook een uitsparing in de plint onder de koel- /vrieskast en werk deze af met een ventilatierooster. Als alternatief kan ook een kleine strook van de plint worden uitgezaagd zodat luchttoevoer mogelijk wordt. (aanbevolen afmetingen: 600 mm x 10 mm)

Deurpaneel plaatsen 1/1

Bevestigingsbeugel loshalen

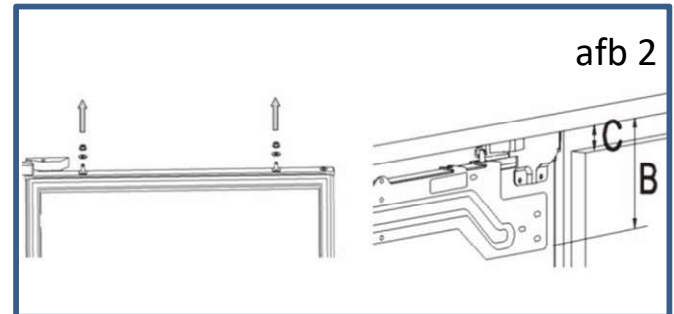
Verwijder de witte afwerkstrip op de deur van het apparaat (Afb. 1) door deze omhoog te trekken.



Afb. 2 – Meet en noteer het volgende:

Afmeting B= Meet vanaf onderkant bovenpaneel keukenkast tot de onderkant van de bevestigingsbeugel.

Afmeting C= Meet vanaf de onderkant bovenpaneel keukenkast tot de bovenkant van de naastgelegen keukenkastdeur. Schroef de moeren los en verwijder de ringen aan de bovenkant van de deur van het apparaat om zo de beugel los te halen.

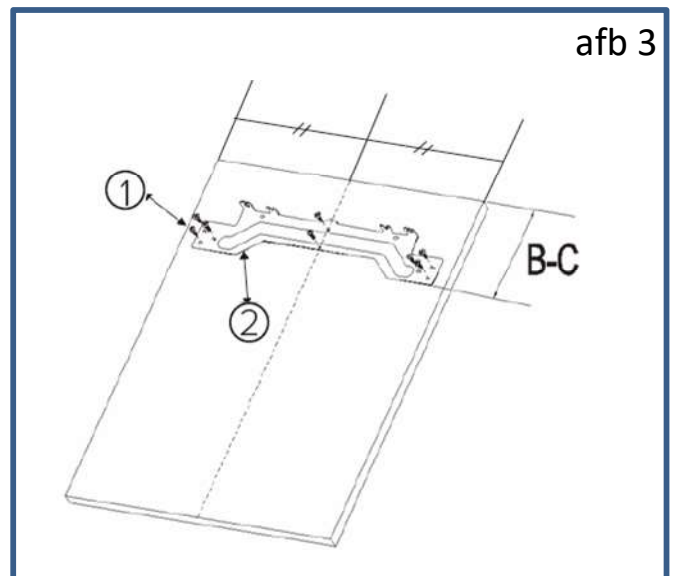


Afb. 3 - Beugel op deurpaneel bevestigen

Trek afmeting C van afmeting B af en zet de bevestigingsbeugel (2) op zijn plaats aan de binnenzijde van deurpaneel m.b.v. deze afmeting voor het verticaal positioneren.

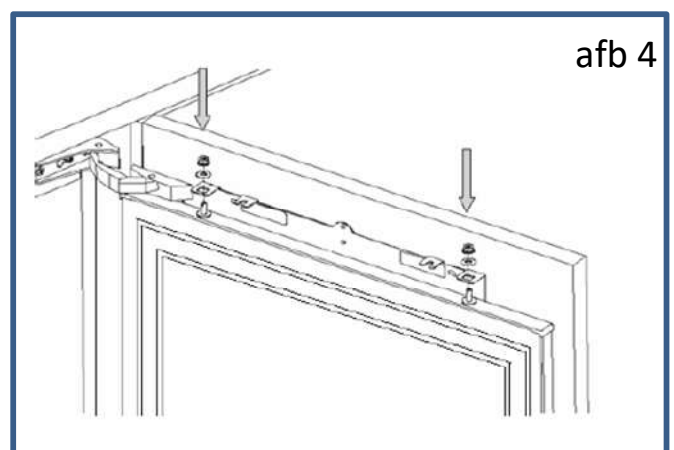
Plaats de beugel in het midden voor het horizontaal positioneren.

Schroef de bevestigingsbeugel(2) vast m.b.v. de schroeven (1).



Afb. 4 – Deurpaneel bevestigen

Plaats het deurpaneel op deur van het apparaat door de openingen in de bevestigingsbeugel boven de afstelbouten op de deur van het apparaat te positioneren en dan te laten zakken. Plaats de ringen op de afstelbouten en schroef de moeren op de afstelbouten.



Deurpaneel plaatsen 1/2

Afb. 5 – Deurpaneel uitlijnen

Sluit de deur en controleer de uitlijning met de naastgelegen keukenkastdeuren. Stel de positie van het deurpaneel af d.m.v. het vaster/losser schroeven van de afstelbouten voor correcties in hoogte. D.m.v. de openingen in de bevestigingsbeugel stelt u het deurpaneel verder af. Zet de schroeven vast zoals aangegeven in afb. 5.

Beugels onderzijde deurpaneel vastzetten

Met de deur van het apparaat open, zoekt u de metalen beugels aan de onderzijde van het deurpaneel en schroef deze vast aan het deurpaneel. Afhankelijk van het deurpaneel kan het mogelijk nodig zijn deze beugels los te halen, te verzetten en opnieuw vast te schroeven.

Afwerkstrip terugplaatsen

Plaats de witte afwerkstrip, die u als eerste op pag. 15/afb.2 had losgemaakt, terug op de bevestigingsbeugel op het deurpaneel. Controleer of de gehele deurcombinatie soepel functioneert en of de deurafdichting van de vriezer inderdaad goed afdicht.

Deurafdichting corrigeren zodat deze goed afsluit.

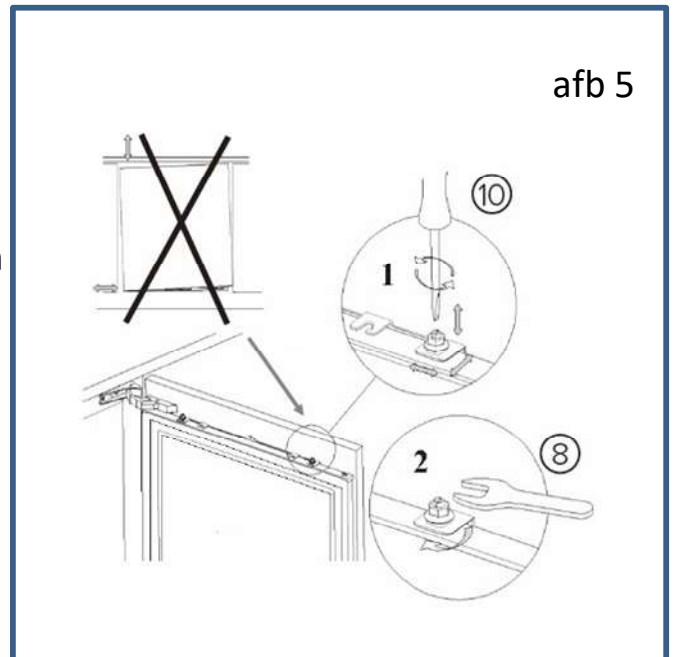
Het is normaal dat de deurafdichting enigszins is samengedrukt na het wijzigen van de draairichting van de deur.

Met de deur dicht gaat u m.b.v. een haarföhn de afdichting verwarmen en laten uitzetten totdat de ruimte tussen de deur en de koelkastbehuizing is opgevuld. Let op dat u de haarföhn niet te dichtbij houdt zodat de afdichting niet beschadigt.

Houd een afstand aan van ongeveer 10cm.

Laat de afdichting en deur eerst afkoelen voordat u deze aanraakt.

De afdichting zal nu in deze vorm blijven.



Tips voor energiebesparing

- Plaats het apparaat niet nabij warmtebronnen zoals een fornuis, vaatwasser of radiator.
- Plaats het apparaat in een koele, goed geventileerde ruimte en zorg dat de ventilatieopeningen en -roosters vrij zijn.
- Probeer te voorkomen dat de deur lang open blijft staan omdat er zo warme lucht in de koelkast komt en als gevolg daarvan zich gradueel een steeds dikkere ijslaag ontwikkelt en het energieverbruik verhoogt. Zorg ervoor dat er geen obstakels zijn die het goed sluiten van de deur belemmeren.
- Houd de deurafdichtingen schoon en heel.
- Houd de meest bederfelijke voedingsmiddelen (die met een korte houdbaarheid zoals bereid vlees) in het koudste deel van de koelkast. De groentelade is het warmste deel van uw koelkast en is geschikt voor groenten, salades en fruit etc.
- Laad de koelkast niet te vol: de gekoelde lucht die circuleert en de temperatuur in het apparaat koel houdt, wordt verstoord en er worden luchtballen met warme lucht gevormd.
- Plaats geen warme voedingsmiddelen in de koel-/vrieskast – laat dit eerst afkoelen.

Onderhoud & Reiniging

Haal de stekker uit het stopcontact voordat u het apparaat gaat reinigen.

Binnenzijde reinigen

- Giet geen water over het apparaat.
- Reinig de binnenzijde regelmatig met lauwwarm water en natriumbicarbonaat (5ml op 0.5 liter water)
- Maak de accessoires apart schoon met water en een neutraal reinigingsmiddel. Doe deze niet in de vaatwasser.
- Gebruik geen schuurmiddelen, wasmiddelen, zeep of enigerlei agressieve schoonmaakmiddelen.
- Na het reinigen, afdoen met een vochtige doek gedrenkt in schoon water en daarna voorzichtig drogen.
- Wanneer het schoonmaken klaar is, de stekker met **droge handen** weer in het stopcontact steken.

Buitenzijde reinigen

- Reinig de buitenzijde met warm water en een neutraal reinigingsmiddel. Gebruik geen schurende middelen.
- Let op tijdens het schoonmaken: er zitten scherpe randen aan de onderzijde van het apparaat.
- één a tweemaal per jaar het stof aan de achterzijde van het apparaat en op de compressor verwijderen m.b.v. zachte borstel of stofzuiger omdat opgehoopt stof het energieverbruik en de prestaties van het apparaat nadelig beïnvloed.

Wanneer het apparaat niet in gebruik is

Wanneer het apparaat langere tijd niet in gebruik is, trek de stekker dan uit het stopcontact, haal alle voedingsmiddelen eruit en reinig de binnenzijde. Laat de deur open zodat er geen nare luchtjes in het apparaat ontstaan.

Problemen oplossen

Probleem	Oplossing
De koel-/vrieskast werkt niet	Staat het apparaat aan?
	Is er een stroomstoring (geweest)?
	Is de stekker goed ingestoken of kapot?
	Is de zekering kapot?
	Is voltage van de voeding hetzelfde als op het typeplaatje
	Is het stopcontact in orde? Ter controle, steek de stekker van het apparaat in een stopcontact waarvan u zeker weet dat het werkt.
De binnentemperatuur is niet koud genoeg	Staan er teveel voedingsmiddelen in het apparaat?
	Staat de temperatuurregelaar op de juiste temperatuur ingesteld?
	Staat het apparaat in direct zonlicht of nabij een warmtebron?
	Ligt de omgevingstemperatuur binnen de aangegeven grenzen?
De binnentemperatuur is te koud	Worden de deuren vaak opengedaan? Zodra de deur wordt geopend, zal de vochtigheid in de ruimte in het apparaat komen, zeker wanneer het vochtigheidsniveau erg hoog is. Hoe vaker de deur wordt geopend bij een hoge luchtvochtigheid in de ruimte, hoe groter de kans dat vocht opbouwt in het apparaat.
	De binnentemperatuur verhogen door de temperatuur lager in te stellen. De hoogste temperatuurinstelling dient alleen te worden gebruikt voor snelle(re) koeling. Dit stelt u 2 uur voordat een grote hoeveelheid voedingsmiddelen in de koelkast wordt geplaatst, in. Wanneer dit niet wordt gedaan, zal de temperatuur in het koelcompartiment onder 0°C komen omdat de compressor continu werkt.
De oppervlakken binnen in het apparaat zijn nat	Veroorzaakt door condensatie – droog de binnenzijde van het apparaat
De oppervlakken aan de buitenzijde van het apparaat zijn nat	Veroorzaakt door condensatie - droog de buitenzijde van het apparaat

Problemen oplossen

Probleem	Oplossing
(Nare) geur	Controleer de houdbaarheidsdatum en de verpakking van alle voedingsmiddelen. Over de datum = verwijderen Kapotte verpakking = verpakking verwijderen en opnieuw inpakken. Controleer elk schap, rek of compartiment of iets heeft gelekt. Haal de lades eruit en controleer of er restanten van lekkage onder/achter gelopen zijn. Niet verwijderde en/of -schoongemaakte restanten van lekkage kunnen nare luchtjes veroorzaken.
	Controleer of de afvoer niet is verstopt en/of de lekbak achter in het apparaat vol is. De verstopping kunt u verhelpen door er heet water in te doen, maar u moet dan eerst het apparaat uitschakelen, de stekker uittrekken en een opvangbak onder de afvoeruitgang plaatsen om het water op te vangen.
Deuren sluiten niet goed	Controleer of niets het sluiten van de deur belemmert.
	Zitten de deurvakken en legplateaus goed op hun plaats?
	Is de deurafdichting niet kromgetrokken of kapot?
	Staat het apparaat waterpas?
Vreemde geluiden	Staat het apparaat stabiel op een vlakke ondergrond?
	Staat het apparaat vrij en niet tegen andere apparaten/kasten/wanden etc.?
	Borreelend en gorgelend geluid: Dit wordt veroorzaakt doordat de koelvloeistof door de leidingen in het systeem stroomt. Dit is normaal.
	Geluid van stromend water: Dit is het normale geluid van water dat in de afvoerbak stroomt tijdens het ontdooiproces.
	Als het apparaat luidruchtig werkt (compressorgeluiden) Dit is normaal. Dit geluid geeft aan dat de compressor normaal werkt. Als de compressor wordt geactiveerd, kan deze kortstondig wat luidruchtiger werken.

Garantiebepalingen

1. Deze garantiebepalingen gelden uitsluitend voor de oorspronkelijke koper en voor huishoudelijk gebruik van het apparaat in Nederland. Bij doorverkoop van gebruiker aan gebruiker vervalt de garantie.
2. De garantie geldt slechts indien, bij eventueel beroep op de garantiebepalingen, dit garantiebewijs wordt getoond, samen met de originele aankoopnota.
3. Geen garantie zal van toepassing zijn op gebreken, veroorzaakt door beschadigingen, ruwe of onoordeelkundige behandeling, nalatigheid van de gebruiker, het gebruik van het apparaat op een onjuiste spanning, of gebruik voor een ander doel dan waarvoor het geleverd werd. Er kan ook geen beroep op de garantie gedaan worden als het typeplaatje met serienummer is veranderd of verwijderd en wanneer door ondeskundigen aan het apparaat is gewerkt.
4. Buiten garantie vallen: glas, gloeilampen, kunststof onderdelen of accessoires, draadmanden en/of separatieschotten, lak- en/of emaille beschadigingen.
5. De garantie vangt aan op de dag van plaatsing en houdt in:
Twee jaar garantie op het gehele koel-/vriesmeubel en de elektrische apparatuur zoals thermostaat, thermische beveiliging, relais, ventilator, transformator, schakelaar enz, met uitzondering van de onder 4 genoemde onderdelen.
6. De garantie omvat uitsluitend het vervangen van defecte of beschadigde onderdelen voor zover wij ons volgens deze garantiebepalingen verantwoordelijk hebben gesteld.
7. Voorrijdkosten, arbeidsloon, transport- en/of verpakingskosten, alsmede het transportrisico (voor apparaten die slechts in onze eigen werkplaats gerepareerd kunnen worden) worden niet door de garantie gedekt en zijn voor rekening van de gebruiker. Zie ook onze 'servicebepalingen' waarin o.a. de berekening van de voorrijdkosten en het arbeidsloon worden omschreven.
NB: Reparatiekosten moeten direct voldaan worden. Indien facturering van de monteurskosten wordt verlangd, zullen deze worden verhoogd met een bepaald bedrag aan administratiekosten.
8. Wij zijn niet verantwoordelijk voor werkzaamheden of reparatiekosten, niet in onze opdracht door derden uitgevoerd en evenmin voor kosten of gevolgen, hoe dan ook, direct of indirect uit een storing, gebrek of onoordeelkundig gebruik van het apparaat voortvloeiend.
9. Vervanging van onderdelen verlengt de garantietermijn niet.

FRILEC SERVICEBEPALINGEN

1. Beschadigde apparaten bij ontvangst niet in gebruik nemen maar direct melden bij uw leverancier. Eventuele van beschadigde, gebruikte apparaten is niet mogelijk.
2. De eerste 24 maanden na aankoopdatum wordt voor serviceverlening ten aanzien van gevallen, welke onder deze garantiebepalingen ressorteren, niets in rekening gebracht.
3. Vanaf twee jaar na de aankoopdatum worden in rekening gebracht:
 - a. de voorrijdkosten
 - b. het arbeidsloon
 - c. alle vervangen onderdelen.

Bij klantenbezoek dienen alle kosten en gebruikte materialen à contant te worden voldaan met inachtneming van het onder de punten 2-4 van de servicebepalingen genoemde, ongeacht de aard der werkzaamheden. Eventuele toezending van onderdelen geschiedt onder rembours.

Service:

Frilec www.domest.nl - zie service

Tel. 0314 - 362244 (optie

2) Fax. 0314 - 378232

E-mail: service@domest.nl

Importeur:

DOMEST Multibrand Sales & Services B.V.

J.F. Kennedylaan 101b

7001 CZ Doetinchem

Tel. 0314 – 362244 / Fax 0314 – 378232

E-mail: service@domest.nl

Koper:

Naam:

Adres:

Plaats:

Nota datum:

FRILEC