

# **Gebruiksaanwijzing**

## **Koelkast**

### **KS 117-4 A++**

### **KS 117-4 RVA++**

| <b>Inhoud</b>                     |                |
|-----------------------------------|----------------|
| 1. Veiligheidsvoorschriften       | Pagina 2 - 12  |
| 2. Omschrijving apparaat          | Pagina 13 - 14 |
| 3. Wijzigen deurscharnier         | Pagina 15 - 17 |
| 4. Installatie                    | Pagina 18 - 19 |
| 5. Dagelijks gebruik              | Pagina 20 - 25 |
| 6. Garantie- en servicebepalingen | Pagina 26      |





Leest u de gebruiksaanwijzing aandachtig door, inclusief de aandachtspunten en waarschuwingen, voordat u het apparaat in gebruik neemt. Dit is in het belang van uw veiligheid en voor een correct gebruik. Om onnodige misverstanden en ongelukken te voorkomen is het van belang dat iedereen die het apparaat gebruikt goed bekend is met de gebruiksvoorschriften en veiligheidsmaatregelen. Bewaar de gebruiksaanwijzing en zorg ervoor dat deze bij het apparaat blijft als het wordt verplaatst of verkocht, zodat iedereen die het apparaat gedurende haar levensduur gebruikt naar behoren is geïnformeerd over de veiligheid en het gebruik van het apparaat. De fabrikant aanvaardt geen verantwoordelijkheid voor schade aan levens en eigendommen die zouden voortkomen uit het niet opvolgen van de door ons aangegeven instructies.

### **Veiligheid van kinderen en kwetsbare mensen**

- Dit apparaat kan worden gebruikt door kinderen van 8 jaar en ouder en door personen met verminderde lichamelijke, zintuiglijke of geestelijke vermogens of gebrek aan ervaring en/of gebrek aan kennis als ze onder toezicht staan of worden geïnstrueerd


- over het gebruik van het apparaat en begrijpen wat de mogelijke gevaren zijn.
- Kinderen moeten onder toezicht zijn om ervoor te zorgen dat zij niet met het apparaat gaan spelen.
  - Reinigings- en onderhoudswerkzaamheden mogen alleen worden uitgevoerd door kinderen van 8 jaar en ouder als ze onder toezicht staan.
  - Hou verpakkingsmateriaal uit de buurt van kinderen. Er bestaat verstikkingsgevaar.
  - Als u het apparaat afdankt trek dan de stekker uit het stopcontact, snij de voedingskabel door (zo dicht mogelijk bij het apparaat) en verwijder de deurop om te voorkomen dat kinderen zich in het apparaat kunnen opsluiten (verstikkingsgevaar) of een elektrische schok krijgen.
  - Indien een apparaat met een magnetische deursluiting een ouder exemplaar met een klinkslot vervangt, dient u het klinkslot onbruikbaar te maken voordat u het apparaat verwijdert. Hierdoor voorkomt u dat kinderen zich in het apparaat kunnen opsluiten en in een levensgevaarlijke situatie terecht komen.


## **Algemene veiligheidsvoorschriften**

-  **WAARSCHUWING!** Houd ventilatieopeningen, in het apparaat of in de ombouw, vrij van obstakels.
-  **WAARSCHUWING!** Gebruik geen mechanische apparaten of andere middelen om het ontdooiproces te versnellen dan wat door de fabrikant is aanbevolen.
-  **WAARSCHUWING!** Beschadig het koelcircuit niet.
-  **WAARSCHUWING!** Gebruik geen elektrische apparaten (zoals een ijsmachine) in het koelapparaat die niet door de fabrikant zijn toegestaan.
-  **WAARSCHUWING!** Raak het lampje niet aan als het een lange tijd aan is geweest, omdat het erg warm kan zijn.<sup>1)</sup>
  - Bewaar geen explosieve stoffen zoals spuitbussen met brandbaar drijfgas in het apparaat.
  - Het apparaat bevat in het koelcircuit de koelvloeistof Isobutan (R600a); een natuurlijk gas met een hoge milieuvriendelijkheid, wat echter wel brandbaar is.

1) Als er een lampje zit in het koelvak.

- Let erop dat bij het transport en de installatie van het apparaat geen delen van het koelcircuit worden beschadigd.
  - Open vuur en ontstekingsbronnen vermijden.
  - De ruimte, waarin het apparaat staat, goed ventileren.
- Het is gevaarlijk om de specificaties te wijzigen of het product aan te passen. Eventuele schade aan het snoer kan kortsluiting, brand en/of een elektrische schok veroorzaken.
- Dit apparaat is geschikt voor huishoudelijk gebruik en voor soortgelijke situaties als in:
  - keukens voor personeel van winkels, kantoren en andere werkomgevingen;
  - boerenbedrijven en bij klanten van hotels, motels en andere residentiële omgevingen;
  - Bed and Breakfasts;
  - catering en verdere toepassingen (geen detailhandel).

 **WAARSCHUWING!** Elektrische onderdelen (netsnoer, stekker, compressor) dienen door de servicedienst of gekwalificeerd personeel te worden vervangen.

 **WAARSCHUWING!** De met dit apparaat meegeleverde gloeilamp is een "lamp voor speciaal gebruik" en kan alleen worden gebruikt in het meegeleverde apparaat. Deze speciale gloeilamp is niet geschikt als normale huishoudelijke verlichting.<sup>1)</sup>

- Netsnoer niet verlengen.
- Zorg ervoor dat de stekker niet wordt geplet of beschadigd door de achterkant van het apparaat. Een geplette of beschadigde stekker kan oververhit raken en brand veroorzaken.
- Zorg ervoor dat u bij de stekker van het apparaat kunt komen.
- Netsnoer aan de stekker uit het stopcontact trekken, niet aan het snoer zelf.
- Als het stopcontact los zit, de stekker er niet insteken. Gevaar voor een elektrische schok of brand.
- U mag het apparaat niet gebruiken zonder de lamp.
- Dit apparaat is zwaar. Hou er rekening mee als het wordt verplaatst.

1) Als er een lampje zit in het koelvak.

- Geen zaken in het vriesvak aanraken of verwijderen met vochtige of natte handen, dit kan verbrandingsverschijnselen opleveren of gevaar voor vriesbrand.
- Voorkom langdurige blootstelling van het apparaat aan direct zonlicht.

### **Dagelijks gebruik**

- Plaats geen hete voorwerpen tegen plastic onderdelen van het apparaat.
- Plaats geen voedsel direct tegen de achterwand.
- Nadat het voedsel is ontdooid het niet meer opnieuw invriezen. <sup>1)</sup>
- Bewaar voorverpakte diepvriesproducten volgens de richtlijnen van de producent van de producten. <sup>1)</sup>
- De opslagrichtlijnen van de fabrikant van het apparaat dienen strikt te worden opgevolgd. Zie de desbetreffende instructies.
- Sla geen koolzuurhoudende/schuimende dranken op in het vriesvak omdat er dan druk op de houder ontstaat. Explosiegevaar! Dit kan leiden tot beschadiging van het apparaat. <sup>1)</sup>

1) Als er een vriesvak is.

- Waterijs wat direct geconsumeerd wordt als het uit de vriezer komt kan leiden tot vriesbrand van de huid.<sup>1)</sup>

## **Reiniging en onderhoud**

- Voor het reinigen of verrichten van onderhoud apparaat uitzetten en de stekker uit het stopcontact halen.
- Reinig het apparaat niet met metalen voorwerpen.
- Gebruik geen scherpe voorwerpen om ijs van het apparaat te verwijderen. Gebruik hiervoor een plastic schraper.<sup>1)</sup>
- Controleer regelmatig het dooiwater afvoergaatje. Indien nodig het afvoergaatje reinigen. Als het afvoergaatje verstopt is, blijfter water onderin het apparaat staan.<sup>2)</sup>

## **Installatie**

**Belangrijk!** Voor aansluiting aan het elektriciteitsnet volgt u de instructies van deze gebruiksaanwijzing.

1) Als er een vriesvak is.

2) Als er een vak is voor verse levensmiddelen.

- Haal het apparaat uit de verpakking en check of het is beschadigd. Sluit het apparaat niet aan als het is beschadigd. Geefde schade direct door aan de locatie waar u het apparaat heeft gekocht. In dat geval de verpakking bewaren.
- Het wordt geadviseerd minstens 4 uur te wachten voordat u het apparaat aansluit zodat de olie kan teruglopen in de compressor.
- Er dient voldoende luchtcirculatie te zijn rondom het apparaat om oververhitting te voorkomen. Om voldoende ventilatie te krijgen de installatie-instructies volgen.
- Indien mogelijk dient het apparaat met de afstandhouders tegen een muur te worden geplaatst om ervoor te zorgen dat de warme onderdelen niet worden aangeraakt (compressor, condensor) om verbranding te voorkomen.
- Het apparaat dient niet dicht bij radiatoren of fornuizen te worden geplaatst.
- Zorg ervoor dat de stekker bereikbaar blijft na installatie van het apparaat.

## **Service**

- Elektrisch reparatiewerk als onderhoud aan het apparaat dient te worden uitgevoerd door gekwalificeerde monteurs.
- Dit product dient te worden onderhouden door een geautoriseerde servicedienst en er dienen alleen originele onderdelen voor te worden gebruikt.

## **Energiebesparing**

- Plaats geen warm voedsel in het apparaat.
- Plaats het voedsel zodanig dat er luchtcirculatie omheen kan plaatsvinden.
- Plaats geen voedsel direct tegen de achterwand van het apparaat.
- Houd de deur(en) gesloten als de elektriciteit uitvalt.
- Open de deur(en) niet te vaak.
- Laat de deur(en) niet gedurende een lange tijd open staan.
- Stel de temperatuur niet kouder in dan noodzakelijk is.
- Sommige accessoires, zoals de laden, kunnen worden verwijderd om een groter opslagvolume te krijgen en een lager energieverbruik.

## Milieubescherming

 Dit apparaat bevat geen gassen die de ozonlaag kunnen beschadigen; niet in het koelcircuit en evenmin in de isolatiematerialen. Het apparaat mag niet worden weggegooid bij het normale huishoudelijke afval. Het isolatieschuim bevat ontvlambare gassen: het apparaat dient te worden verwijderd volgens de plaatselijk geldende voorschriften. Neem voor meer gedetailleerde informatie over de recycling van dit product contact op met uw eigen gemeentedienst en uw lokale afvalbedrijf. Voorkom beschadiging van het koelcircuit, vooral van de warmtewisselaar. De materialen in dit apparaat die voorzien zijn van het symbool  zijn recyclebaar.



Het symbool van de afvalbak op het product of de begeleidende documenten geeft aan dat dit apparaat niet mag worden behandeld als huishoudelijk afval. In plaats hiervan dient het te worden aangeleverd bij de verzamelplaats voor recycling van elektrische en elektronische apparaten.

Door de milieuvriendelijke afvoer wordt ervoor gezorgd dat eventuele schade aan gezondheid of het milieu door foutieve verwijdering wordt voorkomen. Neem voor meer gedetailleerde informatie over recycling van dit product contact op met uw gemeente, de afvalophaaldienst of de winkel waar u het product heeft gekocht.

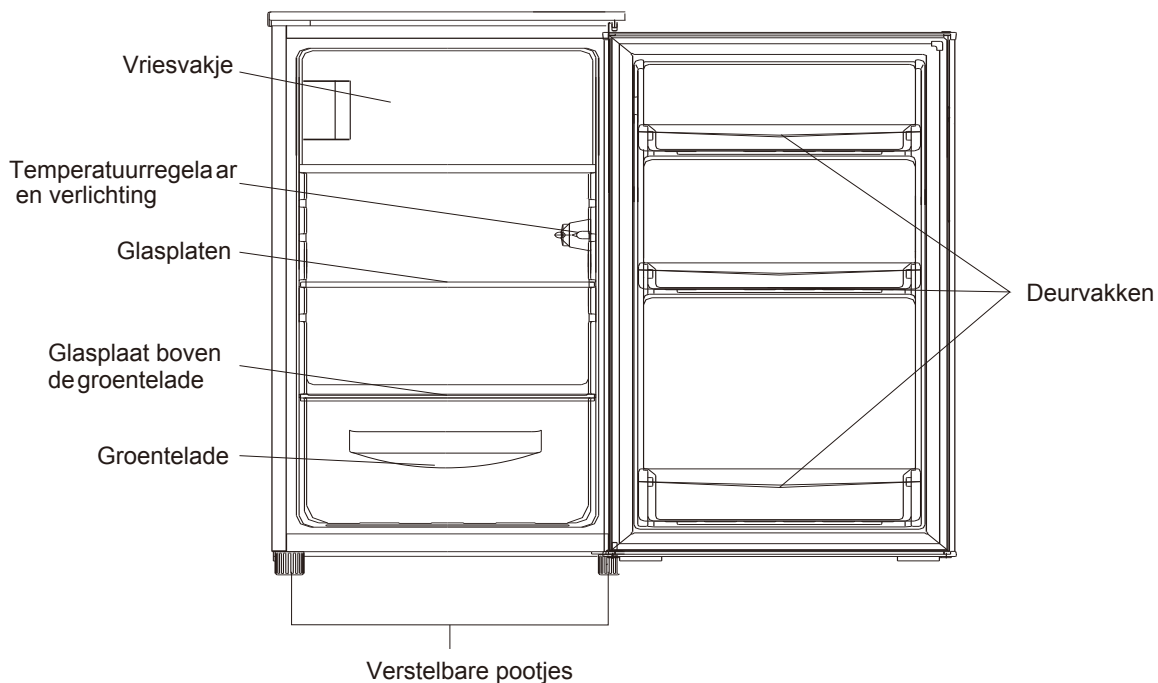
### **Verpakkingsmateriaal**

Verpakkingsmateriaal met het recyclesymbool zijn recyclebaar. Verwijder het verpakkingsmateriaal in een daarvoor bestemde afvalcontainer om het te laten recyclen.

### **Voor verwijdering van het apparaat**

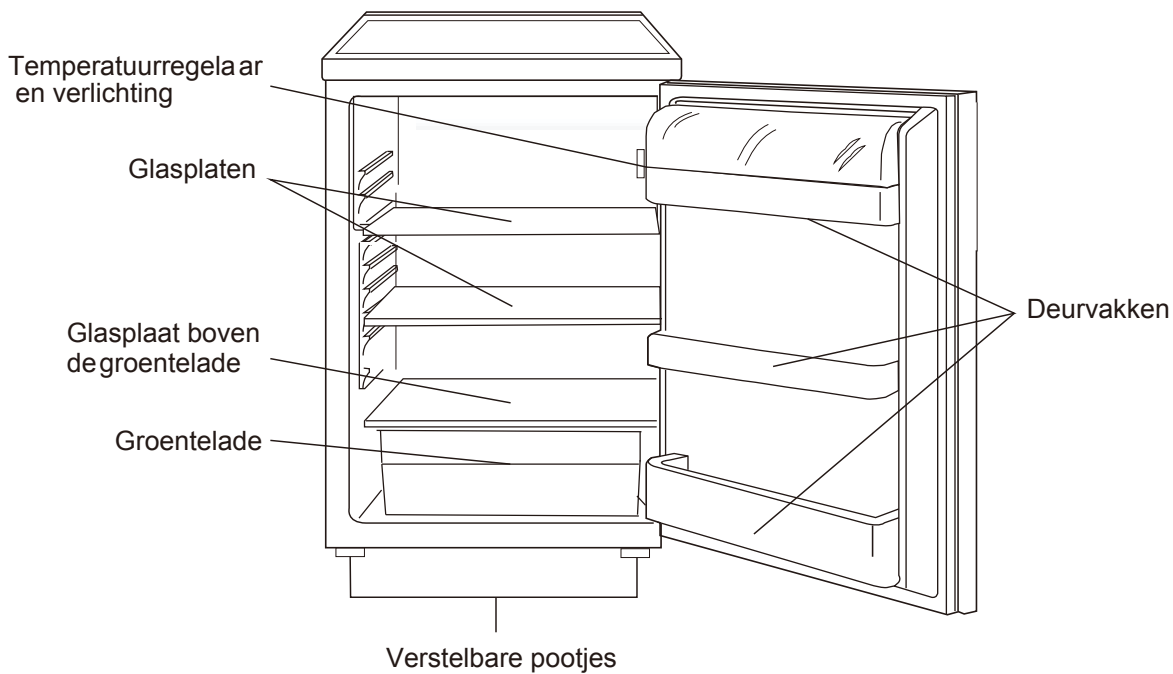
1. Trek de stekker uit het stopcontact.
2. Snij het netsnoer eraf en gooi dit weg.

# KS 117-4 A++



Bovenstaande afbeelding dient slechts ter referentie. Uw apparaat ziet er waarschijnlijk iets anders uit.

# KS 117-4 RVA++



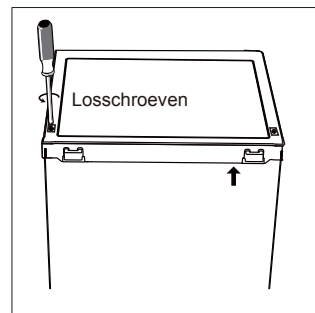
Bovenstaande afbeelding dient slechts ter referentie. Uw apparaat ziet er waarschijnlijk iets anders uit.

# Wijzigen deurscharnier

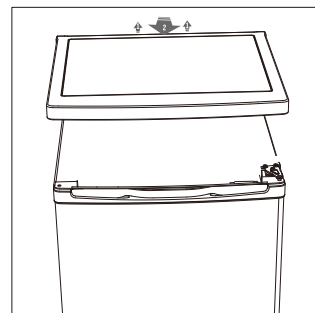
**Benodigd gereedschap:** kruiskopschroevendraaier, platte schroevendraaier, inbusleutel.

- Zorg ervoor dat de stekker uit het stopcontact is en het apparaat leeg is.
- Om de deur te kunnen verwijderen moet u het apparaat iets naar achteren laten kantelen. U moet de deur op iets stevigs laten rusten zodat het niet wegglijdt tijdens het omzetten van de deur.
- Alle verwijderde onderdelen dienen te worden bewaard voor de herinstallatie van de deur.
- Leg het apparaat niet plat neer; dit kan het koelsysteem beschadigen.
- Deze omzetting van het deurscharnier kunt u het beste met twee personen uitvoeren.

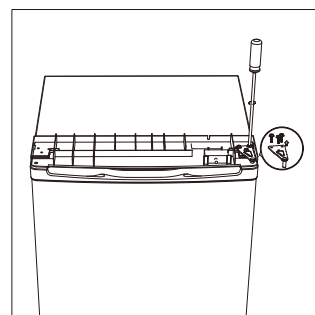
1. Verwijder de 2 schroeven aan de achterkant van de bovenkap.



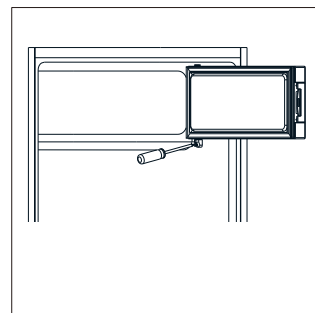
2. Verwijder de bovenkap en leg het opzij neer.



3. Draai het bovenste scharnier los en verwijder vervolgens de deur. Plaats het op een zachte ondergrond om krassen te voorkomen.



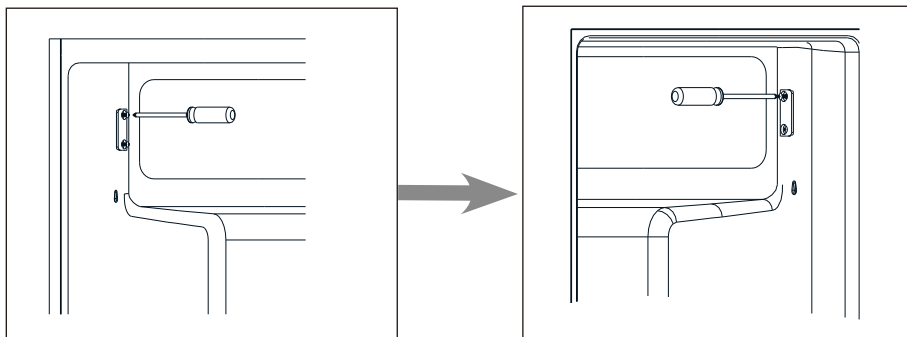
4. Draai het onderste scharnier los van de deur van het vriesvakje. Verwijder daarna de deur en leg het op een zachte ondergrond om krassen te voorkomen.1)



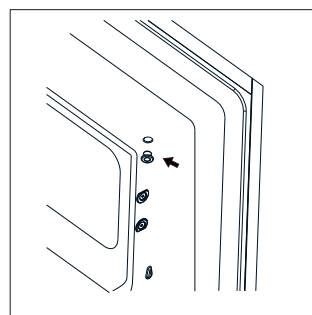
1) Alleen bij type KS 117-4 A++

# Wijzigen deurscharnier

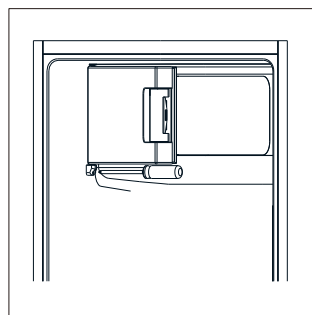
5. Verplaats de deurhouder van de linker- naar de rechterkant. 1)



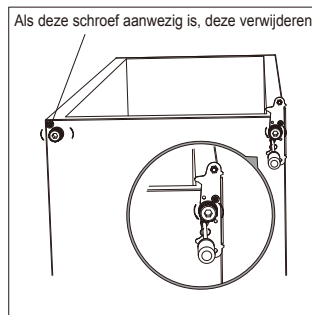
6. Verplaats het afdekplaatje voor het scharniergaatje van de linker- naar de rechterkant. 1)



7. Draai het vriesvakdeurtje om en plaats het scharnier aan de linkerkant. Bevestig vervolgens het deurtje in de houder. 1)



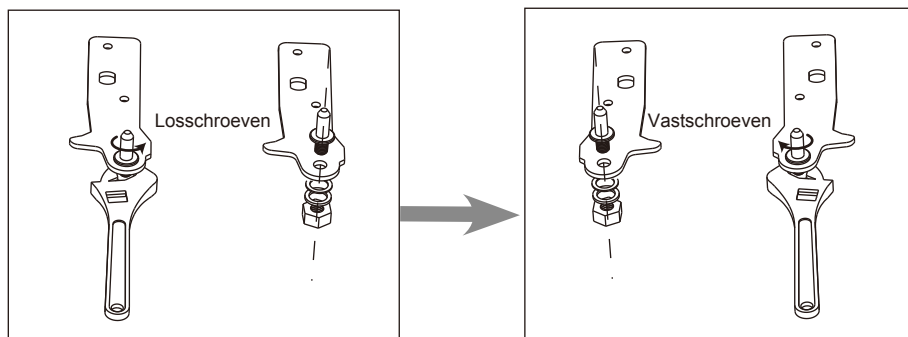
8. Draai het onderste scharnier los. Verwijder vervolgens de stelvoetjes van beide kanten.



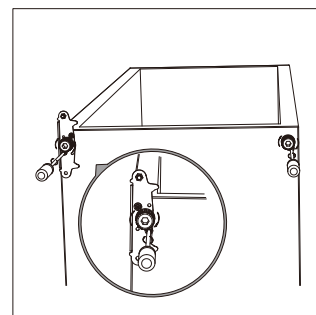
1) Alleen bij type KS 117-4 A++

## Wijzigen deurscharnier

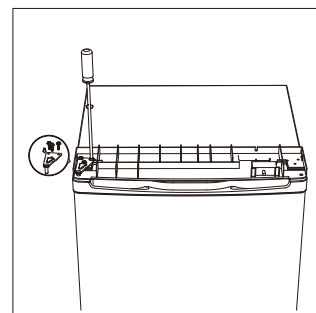
5. Schroef het onderste scharnier los en verwijder het, draai de beugel om en plaats het op de tegenoverliggende zijde.



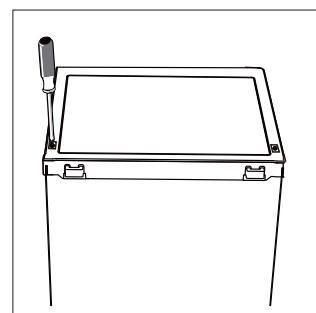
6. Monteer de beugel op de onderste scharnierpen. Schroef de beide stelpoten weer vast.



7. Plaats de deur weer op het onderste scharnier. Zorg ervoor dat de deur horizontaal en verticaal is uitgelijnd, zodat de afsluitstrips aan alle kanten goed aansluiten op de deur voordat u het bovenste scharnier definitief bevestigt.



8. Plaats de afdekkap terug op het apparaat en bevestig het met 2 schroeven aan de achterkant.

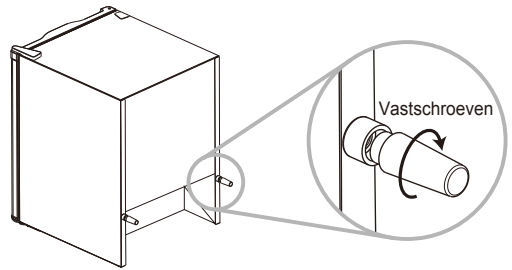


# Installatie

---

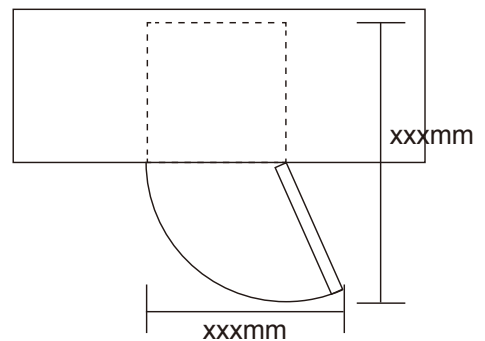
## Afstandhouders

Schroef de afstandhouders aan de achterkant van het apparaat.



## Benodigde ruimte

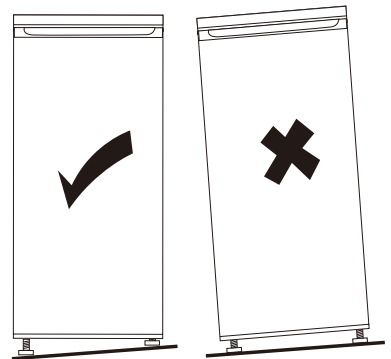
- Houd voldoende ruimte voor de geopende deur.
- Zorg voor een afstand van minstens 50 mm aan beide zijden van het apparaat.



## Waterpas stellen van het apparaat

Gebruik voor het waterpas stellen de twee stelpoten aan de voorkant van het apparaat.

Als het apparaat niet waterpas staat, zullen de deur(en) en de magnetische afsluitingen niet correct sluiten.



# Installatie

---

## Positie

Installeer het apparaat op een plaats waar de omgevingstemperatuur overeenkomt met de klimaatklasse zoals die is weergegeven op het typeplaatje van het apparaat.

| Klimaatklasse | Omgevingstemperatuur |
|---------------|----------------------|
| SN            | +10°C to +32°C       |
| N             | +16°C to +32°C       |
| ST            | +16°C to +38°C       |
| T             | +16°C to +43°C       |

## Plaats

Plaats het apparaat buiten het bereik van warmtebronnen als radiatoren, kachels, direct zonlicht etc. Zorg ervoor dat er voldoende ventilatie kan circuleren rond de achterkant van het apparaat. Voor een optimale prestatie dient er een minimale afstand te zijn tussen de bovenkant van het apparaat en een eventueel erboven hangende wandkast van 100 mm. Het is echter beter als er geen wandkast boven het apparaat hangt. Het apparaat kan waterpas worden gesteld door middel van de stelpoten aan de onderkant van het apparaat.



**Waarschuwing!** Het moet mogelijk zijn om het apparaat los te koppelen van het elektriciteitsnetwerk; de stekker moet dus ook na de installatie eenvoudig bereikbaar zijn.

## Elektrische aansluiting

Controleer, voordat u het apparaat aansluit, of het voltage en de frequentie zoals vermeld op het typeplaatje overeenkomen met de stroomtoevoer in uw huis. Het apparaat moet geaard zijn. De stekker is voorzien van een aardecontactpunt. Als het stopcontact niet geaard is, sluit u het apparaat aan op een aparte aarde in overeenstemming met de geldende regels. Raadpleeg hiervoor een gekwalificeerde elektricien. De fabrikant is niet aansprakelijk voor schade aan het apparaat of persoonlijk letsel als de bovenstaande veiligheidsmaatregelen niet in acht worden genomen. Dit apparaat voldoet aan de E.E.G.-richtlijnen.

# Dagelijks gebruik

---

## Ingebruikname

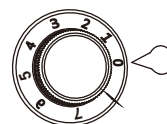
### Reiniging van de binnenkant

Voordat u het apparaat voor de eerste keer gebruikt de binnenkant en de interne accessoires reinigen met lauwwarm water en een beetje neutrale zeep om de typische geur van een nieuw product te verwijderen, daarna goed afdrogen.

**Belangrijk!** Gebruik geen reinigingsmiddelen of schurende schoonmaakmiddelen, omdat die de lak beschadigen.

### Temperatuur instellen

- Stop de stekker van uw apparaat in het stopcontact. De temperatuur in het apparaat wordt geregeld door een thermostaat. Er zijn 8 instellingen. "1" is de warmste stand en "7" is de koudste stand en bij stand "0" schakelt u het apparaat weer uit.
- Het apparaat zou niet op de ingestelde temperatuur kunnen werken als het in een zeer warme omgeving staat of als u de deur te vaak opent.



### Opslag bevroren voedsel 1)

Het apparaat bevat een 3-sterrenvak wat geschikt is voor de opslag van voedsel, niet voor het invriezen van voedsel. Bij de eerste opstart of nadat het een tijd niet is gebruikt laat u het apparaat minstens 2 uur in de hoogste stand werken voordat u voedsel in het koelvak plaatst.

**Belangrijk!** Als het voedsel per ongeluk ontdooit (apparaat langer zonder stroom dan de bewaartijd bij een storing) dient het voedsel direct te worden geconsumeerd of gekookt en hierna opnieuw te worden ingevroren.

### Ontdooien

Diepvries voedsel of bevroren voedsel kan voor gebruik worden ontdooid in een koelvak of bij kamertemperatuur, afhankelijk van de hoeveelheid tijd die hiervoor beschikbaar is. Kleine stukken kunnen ook rechtstreeks uit de vriezer bevroren worden gekookt. In dat geval duurt het kookproces wel langer.

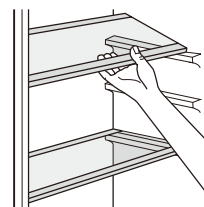
### Ijsblokjes 1)

Dit apparaat kan zijn voorzien van één of meer bakjes om ijsblokjes te maken.

### Accessoires

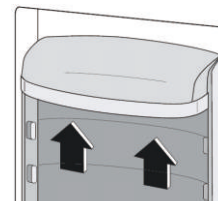
#### Verplaatsbare legplanken

De wanden van de koelkast zijn voorzien van een aantal richels waardoor de legplanken op een bepaalde positie kunnen worden geplaatst, zoals u het wenst.



#### Het plaatsen van de deurvakken

Om de opslag van de voedselpakketjes van verschillende afmetingen mogelijk te maken, kunnen de deurvakken op verschillende hoogtes worden geplaatst. Voor deze aanpassingen gaat u als volgt te werk: trek het deurvak geleidelijk in de richting van de pijlen totdat het los komt en herplaatst het waar u dat wenst.



1) Alleen bij type KS 117-4 A++

# Dagelijks gebruik

---

## Nuttige aanwijzingen en tips 1)

Om u te helpen optimaal gebruik te maken van het vriesproces volgen hieronder een aantal belangrijke aanwijzingen:

- bereid voedsel in kleine porties om ervoor te zorgen dat het in zijn geheel en snel kan worden ingevroren en om daarna de juiste portie weer te kunnen ontdooien;
- verpak het voedsel in aluminiumfolie of plasticfolie en zorg ervoor dat de pakketjes luchtdicht zijn;
- laat recent ingevroren voedsel niet in aanraking komen met eerder ingevroren voedsel, zodat het al ingevroren voedsel niet wordt opgewarmd;
- mager voedsel is langer op te slaan dan vet voedsel, zout reduceert de bewaarperiode;
- waterijs wat direct geconsumeerd wordt als het uit de vriezer komt kan mogelijk leiden tot vriesbrand van de huid;
- het wordt aanbevolen om een datum te zetten op elk opgeslagen pakketje voedsel om een overzicht te houden van de opslagtijden.

## Tips voor opslag van bevroren voedsel 1)

Om het beste resultaat te behalen:

- check dat het bevroren voedsel correct was opgeslagen in de winkel;
- zorg ervoor dat het bevroren voedsel in de kortst mogelijke tijd wordt vervoerd van de winkel naar uw vriezer.
- maak de deur niet onnodig vaak open en laat hem niet te lang open staan.
- eenmaal ontdooid bederft voedsel snel en kan het niet opnieuw worden ingevroren.
- de bewaartijd van bevroren voedsel, zoals is aangegeven door de fabrikant, niet overschrijden.

## Tips voor het koelen van vers voedsel

Voor het beste resultaat:

- Bewaar geen warm voedsel of verdampende vloeistoffen in de koelkast.
- Bedek of verpak het voedsel, vooral als het een sterke smaak heeft.
- Vers te bereiden voedsel (alle soorten): verpak het in plastic zakjes en plaats het op de glasplaat boven de groentelade.
- Bewaar het, voor de veiligheid, maximaal één of twee dagen.
- Gekookt voedsel, koude schotels etc.: deze dienen te worden afgedekt en kunnen op elke willekeurige legplank worden geplaatst.
- Groenten en fruit: deze dienen zorgvuldig te worden gereinigd en in de speciaal hiervoor bestemde lade te worden geplaatst.
- Boter en kaas: deze dienen in speciale luchtdichte verpakkingen te worden geplaatst of te worden ingepakt in aluminium folie of plastic zakken om zoveel mogelijk lucht uit te sluiten.
- Melkflessen: deze dienen te zijn voorzien van een dop en moeten worden opgeslagen in de deurvakken.
- Bananen, aardappelen, uien en knoflook. Indien onverpakt dienen ze niet in de koelkast te worden bewaard.

## Reiniging

Om hygiënische redenen dienen de binnenkant van het apparaat en de zich hierin bevindende accessoires regelmatig te worden schoongemaakt.



**Waarschuwing!** Het apparaat mag tijdens de reiniging niet zijn aangesloten aan het elektriciteitsnet. Gevaar voor een elektrische schok! Voor schoonmaakwerkzaamheden het apparaat uitschakelen en de stekker uit het stopcontact halen of de zekering uitschakelen of eruit draaien. Het apparaat nooit met een stoomreiniger schoonmaken. Er zou vocht bij elektrische onderdelen terecht kunnen komen, gevaar voor een elektrische schok! Hete damp kan schade veroorzaken aan kunststof onderdelen. Het apparaat moet droog zijn voordat u het weer in werking zet.

**Belangrijk!** Etherische oliën en organische oplosmiddelen kunnen kunststofdelen aantasten, bijvoorbeeld het sap van citroen- of sinaasappelschillen, boterzuur of reinigingsmiddelen die azijnzuur bevatten.

1) Alleen bij type KS 117-4 A++

# Dagelijks gebruik

---

- Dergelijke stoffen niet in aanraking laten komen met onderdelen van het apparaat.
- Gebruik geen schurende schoonmaakmiddelen.
- Verwijder het voedsel voordat u het apparaat reinigt. Bewaar het voedsel op een koude plaats en dek het goed af.
- Schakel het apparaat uit en haal de stekker uit het stopcontact of de zekering uitschakelen of eruit draaien.
- Reinig het apparaat en haar accessoires met een doek met lauwwarm water, eventueel een beetje normaal afwasmiddel toevoegen. Aansluitend met schoon water navegen en droog wrijven.
- Als het apparaat weer droog is, kunt u het apparaat weer in werking zetten.

## Ontdooien van het vriesvak 1)

Er zal na enige tijd een laag rijp ontstaan in het vriesgedeelte. Dit dient te worden verwijderd. Gebruik nooit een scherp metaal voorwerp om het ijs van de verdampert te schrappen aangezien u het zou kunnen beschadigen. Als het ijs erg dik is op de binnenwanden dient u het apparaat als volgt geheel te ontdooien:

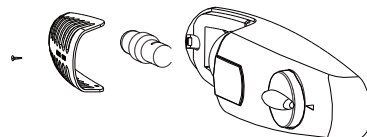
- trek de stekker uit het stopcontact;
- verwijder al het opgeslagen voedsel, wikkel het in meerdere lagen krantenpapier en leg het op een koele plek;
- laat de deur open staan en plaats een opvangbak onderin het apparaat om het dooiwater op te vangen;
- als het apparaat helemaal ontdooid is de binnenkant goed droog maken;
- stop de stekker weer in het stopcontact om het apparaat weer in werking te zetten.

## Lamp vervangen

 **Let op!** Voordat u de lamp vervangt, dient u het apparaat los te koppelen van de stroomvoorziening.

De specificaties van de lamp zijn vermeld op het typeplaatje. Volg de onderstaande procedure om de lamp te vervangen:

1. Stel de temperatuurstelling op "0" om het apparaat uit te schakelen.
2. Haal de stekker van het apparaat uit het stopcontact om er zeker van te zijn dat het niet is aangesloten op de stroomvoorziening.
3. Verwijder de schroef van het lampafdekplaatje.
4. Schuif het lampafdekplaatje eraf.
5. Draai de lamp eruit.
6. Draai een nieuwe lamp erin in de tegengestelde richting, plaats vervolgens het lampafdekplaatje terug en draai de schroef er weer in.
7. Stop de stekker van het apparaat weer in het stopcontact en zet de knop van de temperatuurstelling weer in de juiste positie.



1) Alleen bij type KS 117-4 A++

# Dagelijks gebruik

## Problemen en oplossingen



**Let op!** Voordat u het probleem aanpakt eerst de stekker uit het stopcontact halen. Alleen een elektricien of een gekwalificeerde persoon mag problemen oplossen die niet in de gebruiksaanwijzing aan de orde komen.

**Belangrijk!** Er zijn bepaalde geluiden tijdens de normale werking van het apparaat (compressor, koelcircuit).

| Probleem                | Mogelijke oorzaak   | Oplossing   |
|-------------------------|---|---|
| Apparaat werkt niet     | Temperatuurstelling staat op "0".   | Zet de temperatuurstelling op een ander nummer om het apparaat aan te zetten. |
|                         | Stekker zit niet in stopcontact of zit er niet goed in.   | Stekker in stopcontact steken en apparaat aanzetten.                          |
|                         | Zekering doorgebrand of defect.   | Controleer de zekering, vervangen indien noodzakelijk.                        |
|                         | Stopcontact is defect.  | Problemen met de netspanning laten repareren door een elektricien.            |
| Het voedsel is te warm  | Temperatuur is niet goed ingesteld.   | Kijk naar de oorspronkelijk ingestelde temperatuurstelling.                   |
|                         | Deur was gedurende een lange tijd open.   | Open de deur niet langer dan noodzakelijk is.                                 |
|                         | Een grote hoeveelheid warm voedsel is in het apparaat opgeslagen in de afgelopen 24 uur.                                  | Draai de temperatuurregeling tijdelijk op een koudere instelling.             |
|                         | Het apparaat staat in de buurt van een warmtebron.  | Kijk in het hoofdstuk "Plaats".   |
| Apparaat koelt te sterk | Temperatuur is te koud ingesteld.   | Draai de temperatuurstelling tijdelijk op een warmere instelling.             |
| Vreemde geluiden        | Apparaat staat niet waterpas.   | Pootjes opnieuw instellen.  |
|                         | Apparaat raakt de muur of andere voorwerpen.  | Apparaat licht verschuiven.   |
|                         | Een onderdeel aan de achterzijde van het apparaat, bijv. een pijp, raakt een ander onderdeel van het apparaat of de muur. | Indien nodig, het onderdeel licht iets verbuigen.                             |
| Water op de bodem       | Dooiwatervoorlaatje is verstopt.  | Zie het hoofdstuk "Reiniging en onderhoud".                                   |
| Zijkant is warm         | Condensor zit in het zijpaneel.   | Dit is normaal.   |

Als de storing opnieuw voorkomt dient u contact op te nemen met de servicedienst.

Volgens EU richtlijn 1060/2010

|                            |             |              |
|----------------------------|-------------|--------------|
| Handelsmerk                |             | Exquisit     |
| Model                      |             | KS 117-4 A++ |
| Categorie 1)               |             | 6            |
| Energieklasse 2)           |             | A++          |
| Energieverbruik 3)         | kWh/Jaar    | 120          |
| Netto-inhoud totaal        | l           | 80           |
| Netto-inhoud koelgedeelte  | l           | 69           |
| Netto-inhoud vriesgedeelte | l           | 11           |
| Ster codering 4)           |             | 3*           |
| Vorstvrij                  |             | Nee          |
| Bewaartijd bij storing     | h           | -            |
| Invriescapaciteit          | kg/24h      | -            |
| Klimaatklasse 5)           |             | N            |
| Geluidsniveau              | dB(A) re1pW | 42           |
| Type apparaat              |             | Vrijstaand   |

- 1) 1 = Koelkast met een of meerdere schappen voor verse levensmiddelen  
 2 = Koelkast met kelderzone, keldervak-koeler en wijnopslagkast  
 3 = Koelkast met een koudezone en koelkast met een 0-sterrenvak  
 4 = Koelkast met een 1-sterrenvak  
 5 = Koelkast met een 2-sterrenvak  
 6 = Koelkast met een 3-sterrenvak  
 7 = Koel-vries apparaat  
 8 = Vrieskast  
 9 = Vrieskist  
 10 = Koelapparaten voor meerdere doeleinden etc.
- 2) A+++ (meest efficiënt) tot D (minst efficiënt)
- 3) Energieverbruik kWh/Jaar, op basis van resultaten van een 24-uurs test. Het daadwerkelijke verbruik hangt af van het gebruik en de locatie van het apparaat.
- 4) 1-sterrenvak: een bewaarvak voor vriesproducten waar de temperatuur niet boven -6°C komt  
 2-sterrenvak: een bewaarvak voor vriesproducten waar de temperatuur niet boven -12°C komt  
 3-sterrenvak: een bewaarvak voor vriesproducten waar de temperatuur niet boven -18°C komt  
 4-sterrenvak: vriesvak (4-sterren bewaarvak) voor vriesproducten waar de temperatuur niet boven -18°C komt.
- 5) Klimaatklasse: Dit apparaat is geschikt voor een omgevingstemperatuur tussen minstens en hoogstens:

SN = 10°C-32°C, N = 16°C-32°C, ST = 16°C-38°C, T = 16°C-43°C.

Volgens EU richtlijn 1060/2010

|                            |             |                |
|----------------------------|-------------|----------------|
| Handelsmerk                |             | Exquisit       |
| Model                      |             | KS 117-4 RVA++ |
| Categorie 1)               |             | 1              |
| Energieklasse 2)           |             | A++            |
| Energieverbruik 3)         | kWh/Jaar    | 88             |
| Netto-inhoud totaal        | l           | 92             |
| Netto-inhoud koelgedeelte  | l           | 92             |
| Netto-inhoud vriesgedeelte | l           | -              |
| Ster codering 4)           |             | -              |
| Vorstvrij                  |             | Nee            |
| Bewaartijd bij storing     | h           | -              |
| Invriescapaciteit          | kg/24h      | -              |
| Klimaatklasse 5)           |             | N/ST           |
| Geluidsniveau              | dB(A) re1pW | 42             |
| Type apparaat              |             | Vrijstaand     |

- 1) 1 = Koelkast met een of meerdere schappen voor verse levensmiddelen  
 2 = Koelkast met kelderzone, keldervak-koeler en wijnopslagkast  
 3 = Koelkast met een koudezone en koelkast met een 0-sterrenvak  
 4 = Koelkast met een 1-sterrenvak  
 5 = Koelkast met een 2-sterrenvak  
 6 = Koelkast met een 3-sterrenvak  
 7 = Koel-vries apparaat  
 8 = Vrieskast  
 9 = Vrieskist  
 10 = Koelapparaten voor meerdere doeleinden etc.

2) A+++ (meest efficiënt) tot D (minst efficiënt)

3) Energieverbruik kWh/Jaar, op basis van resultaten van een 24-uurs test. Het daadwerkelijke verbruik hangt af van het gebruik en de locatie van het apparaat.

4) 1-sterrenvak: een bewaarvak voor vriesproducten waar de temperatuur niet boven -6°C komt  
 2-sterrenvak: een bewaarvak voor vriesproducten waar de temperatuur niet boven -12°C komt  
 3-sterrenvak: een bewaarvak voor vriesproducten waar de temperatuur niet boven -18°C komt  
 4-sterrenvak: vries vak (4-sterren bewaarvak) voor vriesproducten waar de temperatuur niet boven -18°C komt.

5) Klimaatklasse: Dit apparaat is geschikt voor een omgevingstemperatuur tussen minstens en hoogstens:

SN = 10°C-32°C, N = 16°C-32°C, ST = 16°C-38°C, T = 16°C-43°C.

## GARANTIEBEPALINGEN

1. Deze garantiebepalingen gelden uitsluitend voor de oorspronkelijke koper en voor huishoudelijk gebruik van het apparaat in Nederland. Bij doorverkoop van gebruiker aan gebruiker vervalt de garantie.
2. De garantie geldt slechts indien, bij eventueel beroep op de garantiebepalingen, dit garantiebewijs wordt getoond, samen met de originele aankoopnota.
3. Geen garantie zal van toepassing zijn op gebreken, veroorzaakt door beschadigingen, ruwe of onoordeelkundige behandeling, nalatigheid van de gebruiker, het gebruik van het apparaat op een onjuiste spanning, of gebruik voor een ander doel dan waarvoor het geleverd werd. Er kan ook geen beroep op de garantie gedaan worden als het typeplaatje met serienummer is veranderd of verwijderd en wanneer door ondeskundigen aan het apparaat is gewerkt.
4. Buiten garantie vallen: glas, gloeilampen, kunststof onderdelen of accessoires, draadmanden en/of separatie schotten, lak- en/of emaille beschadigingen.
5. De garantie vangt aan op de dag van plaatsing en houdt in:  
Twee jaar garantie op het gehele koel-vriesmeubel en de elektrische apparatuur zoals thermostaat, thermische beveiliging, relais, ventilator, transformator, schakelaar enz, met uitzondering van de onder 4 genoemde onderdelen.
6. De garantie omvat uitsluitend het vervangen van defecte of beschadigde onderdelen voor zover wij ons volgens deze garantiebepalingen verantwoordelijk hebben gesteld.
7. Voorrijdkosten, arbeidsloon, transport- en/of verpakingskosten, alsmede het transportrisico (voor apparaten die slechts in onze eigen werkplaats gerepareerd kunnen worden) worden niet door de garantie gedekt en zijn voor rekening van de gebruiker. Zie ook onze 'servicebepalingen' waarin o.a. de berekening van de voorrijdkosten en het arbeidsloon worden omschreven.  
NB: Reparatiekosten moeten direct voldaan worden. Indien facturering van de monteurskosten wordt verlangd, zullen deze worden verhoogd met een bepaald bedrag aan administratiekosten.
8. Wij zijn niet verantwoordelijk voor werkzaamheden of reparatiekosten, niet in onze opdracht door derden uitgevoerd en evenmin voor kosten of gevolgen, hoe dan ook, direct of indirect uit een storing, gebrek of onoordeelkundig gebruik van het apparaat voortvloeiend.
9. Vervanging van onderdelen verlengt de garantietermijn niet.

## EXQUISIT SERVICEBEPALINGEN

1. Beschadigde apparaten bij ontvangst niet in gebruik nemen maar direct melden bij uw leverancier. Eventuele terugname van beschadigde, gebruikte apparaten is niet mogelijk.
2. De eerste 24 maanden na aankoopdatum wordt voor serviceverlening ten aanzien van gevallen, welke onder deze garantiebepalingen ressorteren, niets in rekening gebracht.
3. Vanaf twee jaar na de aankoopdatum worden in rekening gebracht:
  - a. de voorrijdkosten
  - b. het arbeidsloon
  - c. alle vervangen onderdelen.
4. Bij klantenbezoek dienen alle kosten en gebruikte materialen à contant te worden voldaan met inachtnaam van het onder de punten 2-4 van de servicebepalingen genoemde, ongeacht de aard der werkzaamheden.
5. Eventuele toezending van onderdelen geschiedt onder rembours.

Voor service:                    **Exquisit [www.domest.nl](http://www.domest.nl) – zie service**  
Tel. 0314 – 346646  
Fax. 0314 – 378232  
E-mail: [service@domest.nl](mailto:service@domest.nl)

Naam/adres/woonplaats koper:

.....  
.....  
.....  
.....

Importeur:                    DOMEST import - export B.V.  
J.F. Kennedylaan 101b NL - 7001 CZ Doetinchem  
Tel. 0314 - 362244    Fax 0314 – 378232    E-mail: [service@domest.nl](mailto:service@domest.nl)